

Instruktionsbok

Huskylock™ s21



SÄKERHETSFÖRESKRIFTER

Denna hushållssymaskin är konstruerad och byggd för att överensstämma med standard IEC/EN 60335-2-28.

Nätanslutning

Den här symaskinen får endast användas med den spänning som anges på märkplåten.

Säkerhetsföreskrifter

- Den här symaskinen får inte användas av personer (däribland barn) med nedsatt fysisk, sensorisk eller psykisk förmåga eller med otillräckliga erfarenheter och kunskaper, såvida det inte sker under övervakning av och med instruktioner om hur man använder symaskinen från en person som ansvarar för deras säkerhet.
- Barn ska vara under tillsyn så att de inte får tillfälle att leka med symaskinen.
- Symaskinen får aldrig lämnas utan uppsikt när den är inkopplad.
- Koppla alltid ur symaskinen från elnätet när du inte använder den och innan du rengör den.
- Stäng av symaskinen ("O") varje gång du ska göra något i området runt nålen, till exempel trä nålen, byta nål eller byta pressarfot.
- Använd aldrig symaskinen om sladden eller stickproppen skadats.
- Se upp för rörliga delar. Var speciellt uppmärksam på symaskinsnålen.
- Använd skyddsglasögon.
- Använd symaskinen endast på det sätt som beskrivs i den här bruksanvisningen. Använd endast tillbehör som rekommenderas av tillverkaren och som anges i den här bruksanvisningen.
- Dra alltid ur elsladden innan du byter lampa. Sätt alltid i en ny lampa av samma typ (volt och watt).



Observera följande! Denna produkt måste återvinnas enligt nationell lagstiftning gällande elektronik/elektroniska produkter. Vid tveksamheter var vänlig kontakta din återförsäljare för rådgivning.

INNEHÅLLSFÖRTECKNING

Maskinöversikt.....	4
Tillbehör.....	5
Extra tillbehör.....	6



1

LÄR KÄNNA DIN HUSKYLOCK™ S21

Anslut fotpedalen och strömförsörjningen.....	7
Trådållare.....	8
Teleskopisk trådledare.....	8
Fästa skräpbehållaren.....	8
Öppna frontluckan.....	8
Stänga frontluckan.....	8
Nålinformation.....	9
Byta nålar.....	9
Pressarfotslyft.....	9
Byta pressarfot.....	10
Rörlig övre kniv.....	10
Koppla ur den rörliga övre kniven.....	10
Koppla in den rörliga övre kniven.....	10
2-trådsomvandlare.....	11
Koppla in 2-trådsomvandlaren.....	11
Koppla ur 2-trådsomvandlaren.....	11
Övre gripare.....	11
Koppla ur den övre griparen.....	11
Koppla in den övre griparen.....	11
Reglage för styngtunga.....	12
Byt till bordet för täcksöm/kedjesöm C.....	12



2

TRÄ DIN HUSKYLOCK™ S21

Allmän information om trädning.....	13
Trä den övre griparen (grön).....	14
Trä den nedre griparen (blå).....	15
Trä griparen för kedjesöm/täcksöm (marinblå).....	16
Trä höger nål (röd).....	17
Trä vänster nål (gul).....	18
Trä vänster/kedjesömnål (gul).....	19
Trä täcksömnålar.....	20
Trä höger nål för täcksöm (grön).....	20
Trä mellannålen för täcksöm / kedjesöm (röd).....	21
Trä vänster täcksömnål (gul).....	22
Nålträdare.....	23
Byta tråd.....	23



3

SÖMMAR & SÖMNADSTEKNIKER

Sömöversikt.....	25
Börja sy.....	31
Placering av knappnålar.....	31
Fäst med trådkedja.....	31
Sy rullfäll.....	32
Sy med täcksöm.....	32
Sy med flatlock.....	33
Sy med kedjesöm.....	34
Sytips.....	34
Sy med stråveck.....	34
Sy i cirklar.....	34
Fästa trådkedjan.....	34
Fläta genom att fästa med trådkedja.....	34



4

SÖMINSTÄLLNINGAR

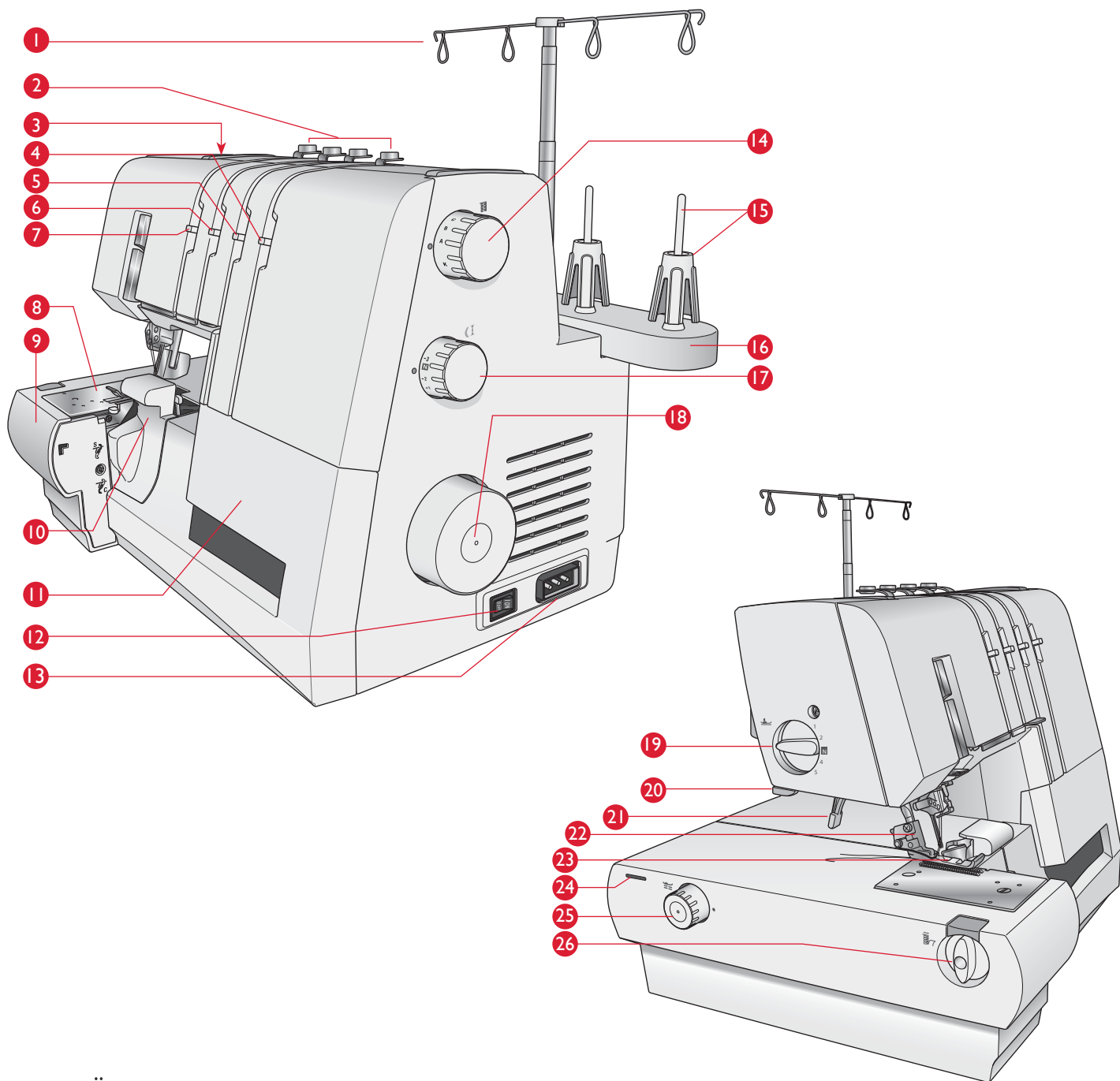
Justering av stygnbredd.....	35
Justera stygnbredd genom att ändra nålläget.....	35
Justera stygnbredd med skärbreddsratten.....	35
Justering av stygnlängd.....	35
Justering av pressarfotstryck.....	35
Justering av differentialmatning.....	36
Finjustering av trådspänningsinställningar.....	37



5

MASKINUNDERHÅLL

Rengöring.....	39
Oljning.....	39
Utbyte av den rörliga övre kniven.....	40
Byta glödlampan.....	40
Förvaring.....	40
Underhåll.....	40
Felsökning.....	41
Specifikationer.....	42

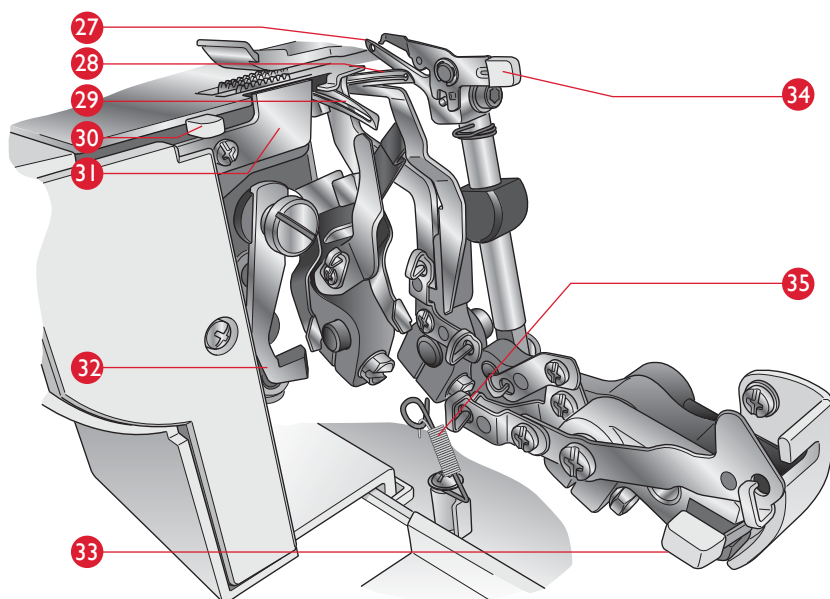


MASKINÖVERSIKT

- | | |
|--|---|
| 1. Teleskopisk trådledare | 13. Fotpedal/uttag för elnätsladd |
| 2. Trådledare på maskinens övre del | 14. Sömvalsrott |
| 3. Handtag | 15. Trådrullehållare och trådstöd |
| 4. Spak för finjustering av spänningen för den nedre gripärtråden/kedjesömgriparens trådspänning (blå) | 16. Trådledare |
| 5. Spak för finjustering av spänningen för den övre gripärtråden (grön) | 17. Stygnlängdsrott |
| 6. Spak för finjustering av höger övertrådspänning (röd) | 18. Handhjul |
| 7. Spak för finjustering av vänster övertrådspänning (gul) | 19. Justeringsrott för pressarfotstryck |
| 8. Stygnplåt | 20. Trådkniv |
| 9. Sybord | 21. Pressarfotslyftare |
| 10. Knivlock S | 22. Pressarfotsfäste |
| 11. Frontlucka | 23. Pressarfot |
| 12. Strömbrytare för ström och belysning | 24. Hål för förlängningsbord |
| | 25. Justeringsrott av differentialmatning |
| | 26. Skärbreddsrott |

Huvudsakliga delar bakom frontluckan

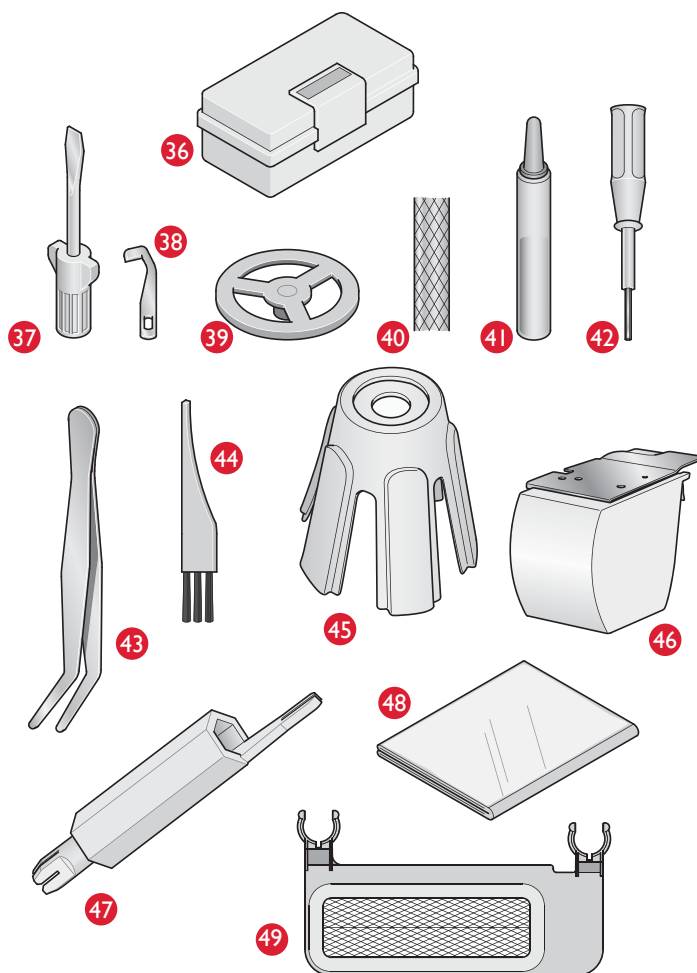
27. Övre gripare
28. Nedre gripare
29. Gripare för kedjesöm/täcksöm
30. Reglage för styngtung
31. Stationär nedre kniv
32. Rörlig övre kniv
33. Griparkoppling (till övre gripare)
34. 2-trådsomvandlare
35. Trådledare för kedjesöm/täcksöm



TILLBEHÖR

Tillbehör finns i tillbehörslådan.

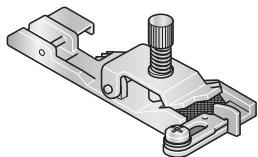
36. Tillbehörslåda
37. Skruvmejsel
38. Knivblad (för den övre kniven)
39. Trådbrickor (4)
40. Trådrullenät (4)
41. Olja
42. Insexnyckel
43. Pincett
44. Rengöringsborste
45. Trådstöd (4)
46. Bordet för täcksöm/knivlock C (för täcksöm/kedjesöm)
47. Nålträdare
48. Mjuk plasthuv
49. Skräpbehållare
50. Förlängningsbord inklusive fyra ben och tryckstift (ej i bild).
Foga samman förlängningsbordet och benen enligt bilderna som medföljer bordet. Tryckstiften används i de små hålen i bordet för att hålla tyget på plats när du syr cirklar (se sidan 34).
51. Nålpaket (ej i bild) inklusive tre nålar, storlek #14/90 och två nålar, storlek #12/80 (system ELx705). Två nålar, storlek #14/90, finns i maskinen vid leverans.



EXTRA TILLBEHÖR

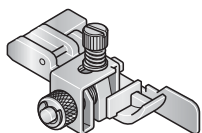
från INSPIRA™

Extra pressarfötter specialtillverkade för denna maskin finns hos din återförsäljare. Snap-on pressarfoten som används för denna maskin är lätt att ta loss och byta ut.



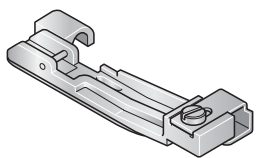
Resårfoot 620 08 65-96

Resårfooten styr och sträcker ut smala resårband (6-12 mm) när du syr fast dem på tyget. Den är bra när du ska sy träningskläder, underkläder och annat som kräver infällda resårband.



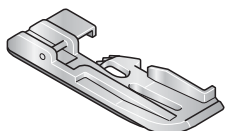
Blindsöms- och spetspressarfot 620 08 69-96

Blindsömsfooten är perfekt när du ska sy osynliga fällor eller sy fast spets. Fällan sys, överkastas och skärs i ett enda steg.



Pärlfoot 620 08 66-96

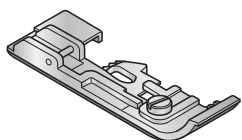
Pärlfooten styr smidigt pärlor genom en kanal på footen för att de enklare ska kunna sys fast på klädesplagg och på andra arbeten.



Passpoalfot 620 08 67-96

Passpoalfoten är perfekt för infällda passpoaler i en söm eller kant och ger ett mycket arbetat utseende. Kanten sys mellan två tyglager i ett enda steg. Passpoalen styrs i ett spår under footen. Du kan också göra egna passpoaler och skapa en personlig stil.

Med passpoalfoten går det snabbt och lätt att täcka snoddar med tyg och sy fast en passpoal i sömmen. Det ger ett professionellt utseende!



Bandpressarfot 620 08 68-96

Bandpressarfoten används för att sy fast band på sömmar så att de inte ska töja sig. Den är särskilt bra till axelsömmar. Med den här pressarfoten kan du förstärka och sy sömmarna i ett enda steg.



Vissa tyger innehåller en hel del överflödigt färg, som kan orsaka avfärgningar på andra tyger men också på din overlockmaskin. Avfärgningen kan vara väldigt svår eller omöjlig att få bort.

Fleecetyg och denim, särskilt rött och blått, innehåller ofta mycket överflödigt färg.

Om du misstänker att ditt tyg/konfektionsplagg innehåller en hel del överflödigt färg, tvätta det alltid innan du börjar sy för att undvika avfärgning.



1

LÄR KÄNNA DIN HUSKYLOCK™ s21

ANSLUT FOTPEDALEN OCH STRÖMFÖRSÖRJNINGEN

Fotpedal att använda med denna maskin:

Typ 4C-345B22 för USA/Kanada

Typ 4C-345G22 för Europa

Typ 4C-345G25 för Storbritannien

Typ 4C-345G23 för Australien

Innan maskinen ansluts, kontrollera att spänningen är densamma som anges på plåten under maskinen. Specifikationer varierar från land till land.

1. Anslut fotpedalen/elnätsladden i maskinens uttag.
2. Sätt i kontakten i eluttaget.
3. Sätt strömbrytaren på "ON" för att starta maskinen.
4. Tryck ner fotpedalen för att börja sy. Använd fotpedalen för att justera syhastigheten. Ju mer du trycker ner fotpedalen desto snabbare kommer maskinen att sy. Om du vill sluta sy med maskinen, ta bort foten från pedalen.

Obs! På sidan om fotpedalen finns ett hastighetskontrollreglage (A) där du kan välja full eller medelhastighet. Om du trycker ner fotpedalen helt, går maskinen med maximal hastighet enligt inställningarna på hastighetskontrollreglaget.

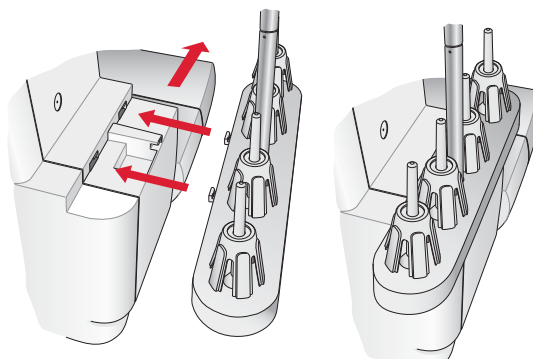
5. Sätt strömbrytaren på "OFF" för att stänga av maskinen.

Obs! När frontluckan är öppen aktiveras säkerhetspärren och det går inte att sy på maskinen, även om fotpedalen är nedtryckt.



TRÅDHÅLLARE

Infoga trådledaren och tryck den sedan till höger som på bilden.

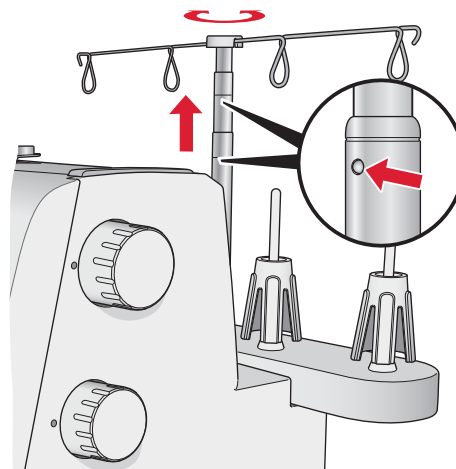


TELESKOPISK TRÅDLEDARE

Dra ut den teleskopiska trådledaren helt och vrid den sedan tills den klickar på plats.

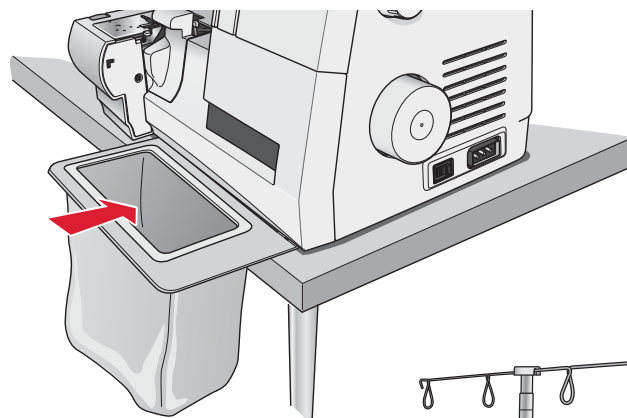
Placera trådrollarna över trådstöden på trådrullehållaren.

Om maskinen redan är träd, räta ut trådarna för att hindra att de trasslar ihop sig.



FÄSTA SKRÄPBEHÅLLAREN

Placera maskinen så att framsidan nästan är i kant med bordets kant. Sätt skräpbehållarens U-formade krokar på de två sugkopparna på maskinens undersida. Se till att skräpet faller ner i påsen när du syr.



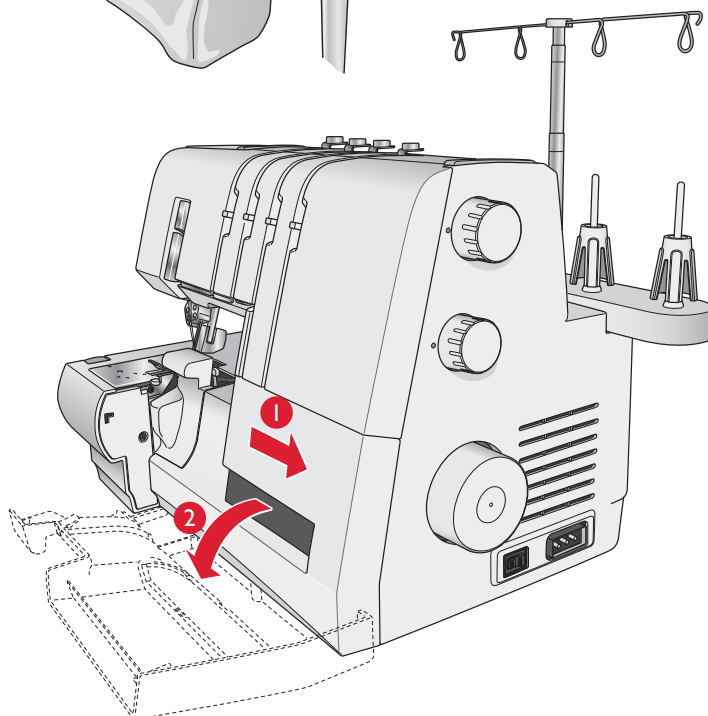
ÖPPNA FRONTLUCKAN

Tryck luckan lätt så långt åt höger det går (1) och sedan ner mot dig (2).

STÄNGA FRONTLUCKAN

Lyft luckan uppåt och för den sedan till vänster tills den låser sig.

Obs! Frontluckan har en säkerhetspärr och det går inte att sy på maskinen när luckan är öppen.

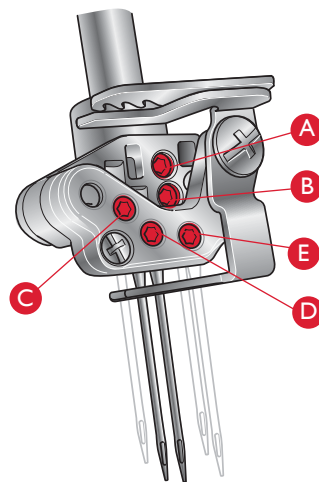


NÅLINFORMATION

För denna overlockmaskin används industrinål med platt skaft, vilket eliminerar risken att sätta fast nålen åt fel håll.

Använd inte en standardnål för hushållssymaskiner av någon storlek eller typ för denna overlockmaskin.

Använd INSPIRA™-nålarna EL x 705 storlekar 14/90 och 12/80, som medföljer maskinen.



BYTA NÅLAR

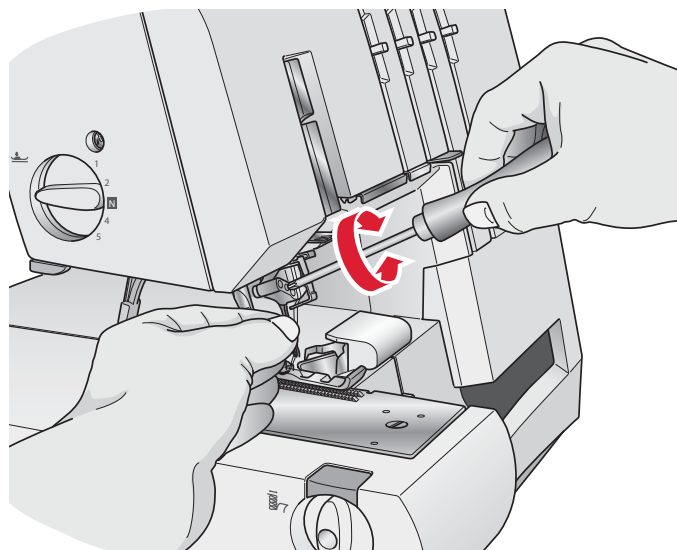
 *Stäng av huvudströmbrytaren och dra ut maskinsladden.*

1. Vrid handhjulet mot dig tills nålarna är i det högsta läget.
2. Lägg en bit tjockt tyg under pressarfoten. Sänk nålarna halvvägs ner i tyget.
3. Lossa men ta inte bort nålhållarskruven med insexnyckeln medan du håller i nålarna.

Obs! När du sätter i nålar i nålhållare A och/eller B måste du lossa nålhållarskrurarna för både A och B.

4. Tag bort den valda nålen.
5. Håll den nya nålen så att den platta ytan är riktad bakåt.
6. Sätt i nålen i nålhållarskruven så långt det går.
7. Vrid åt nålhållarskruven ordentligt.

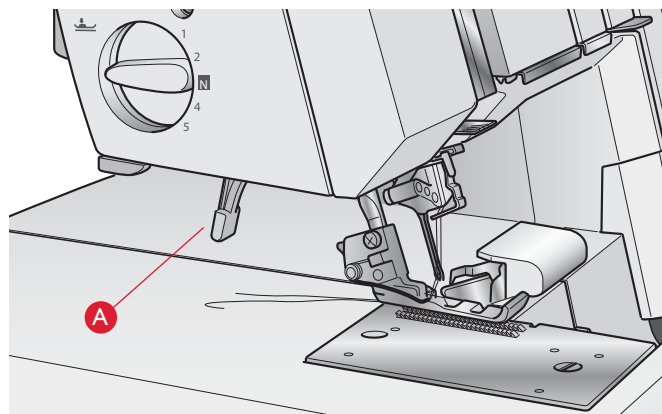
Obs! Se till att inte vrida åt skruven alltför hårt eftersom det kan skada nålhållaren.



PRESSARFOTSLYFT (A)

Lyft pressarfoten genom att sänka pressarfotsspaken på maskinens baksida.

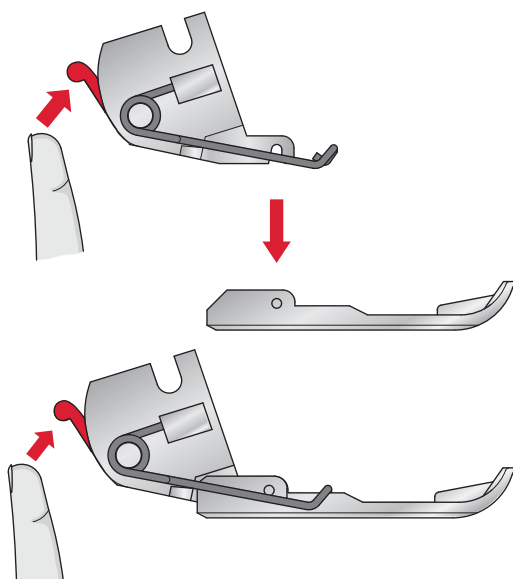
Genom att trycka ned pressarfotslyftet placeras pressarfoten i det extra lyftläget.



BYTA PRESSARFOT

 *Stäng av huvudströmbrytaren och dra ut maskinsladden.*

1. Hög pressarfoten.
2. Vrid handhjulet mot dig tills nålarna är i det högsta läget.
3. Tryck på den röda knappen på baksidan av pressarfotsfästet för att ta loss pressarfoten.
4. Lyft pressarfoten till det extra lyftläget och foten lossnar.
5. För pressarfoten du ska använda; placera den med stiftet precis under fästets spår när den befinner sig i det extra lyftläget. Sänk pressarfoten. Tryck på den röda knappen på baksidan av pressarfotsfästet och foten klickar på plats.

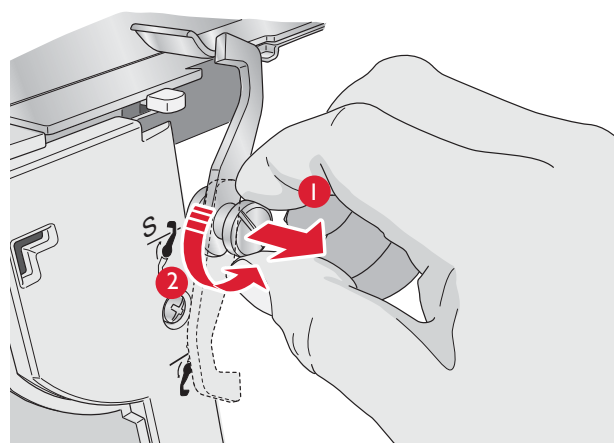


RÖRLIG ÖVRE KNIV

Koppla ur den rörliga övre kniven
(läge C).

 *Stäng av huvudströmbrytaren och dra ut maskinsladden.*

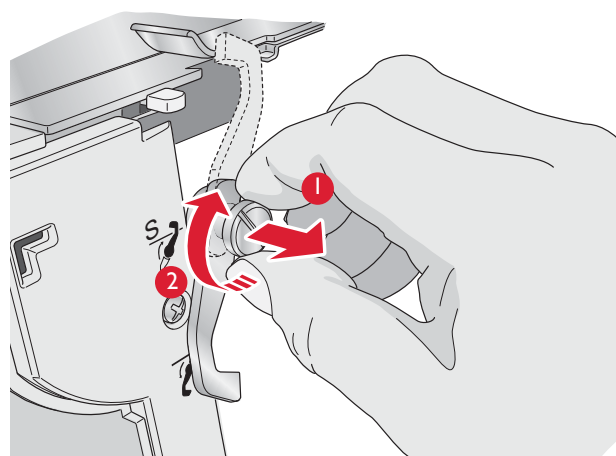
- Vrid handhjulet mot dig tills den övre kniven är i det högsta läget.
- Öppna frontluckan.
- Dra ut den övre kniven (1).
- Vrid ner den övre kniven (2) tills den klickar fast i en låst position C.



Koppla in den rörliga övre kniven
(läge S).

 *Stäng av huvudströmbrytaren och dra ut maskinsladden.*

- Öppna frontluckan och dra ut den rörliga övre kniven så långt det är möjligt (1).
- Vrid upp den övre kniven (2) tills kniven klickar fast i sitt skärläge S.



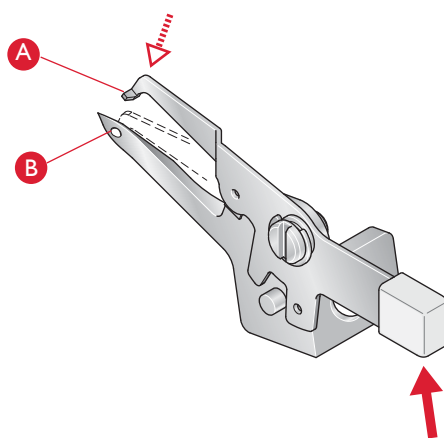
2-TRÅDSOMVANDLARE

Koppla in 2-trådsomvandlaren

 *Stäng av huvudströmbrytaren och dra ut maskinsladden.*

2-trådiga overlocksömmar sys med en övertråd och tråden i den nedre griparen. Innan du syr måste 2-trådsomvandlaren fästas på den övre griparen.

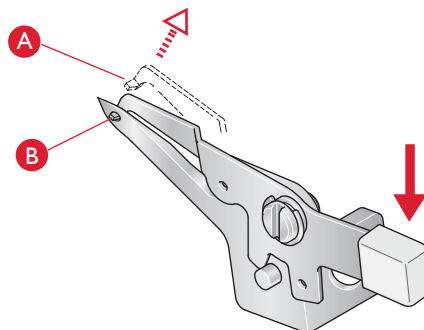
1. Öppna frontluckan.
2. Höj det lilla vita handtaget på omvandlaren för att infoga spetsen (A) på omvandlaren i ögat (B) på den övre griparen.



Koppla ur 2-trådsomvandlaren

 *Stäng av huvudströmbrytaren och dra ut maskinsladden.*

Sänk det lilla vita handtaget på omvandlaren och frigör spetsen (A) från ögat (B) på den övre griparen.



ÖVRE GRIPARE

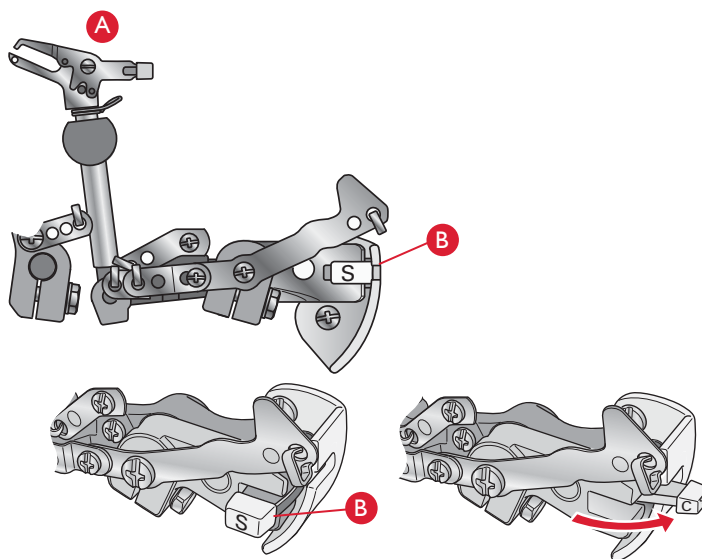
För sömnad med täcksöm och kedjesöm måste den övre griparen vara urkopplad.

Koppla ur den övre griparen.

- Vrid handhjulet tills den övre griparen (A) befinner sig i det lägsta läget.
- Tryck griparkopplingen till höger tills läge B syns framifrån.

Koppla in den övre griparen.

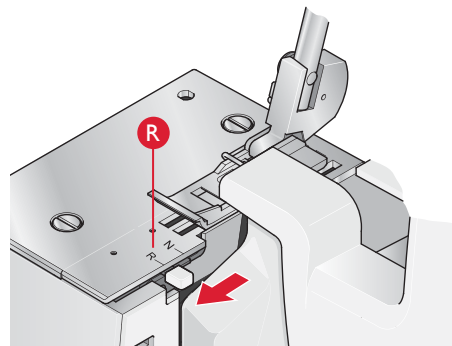
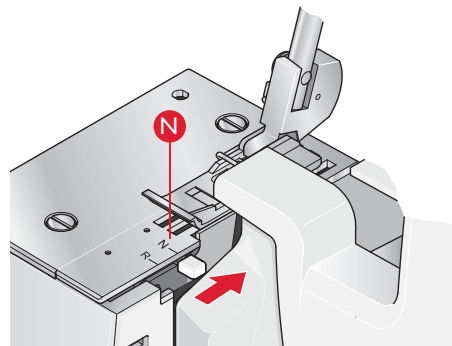
- Vrid handhjulet tills den övre griparen (A) befinner sig i det lägsta läget.
- För griparkopplingen mot dig tills läge A syns framifrån.



REGLAGE FÖR STYGTUNGA

Reglaget för stygtunga ska vara inställt på N för all standardoverlocksömnad. För att sy en rullfäll måste du dra tillbaka stygtungan genom att ställa in reglaget för stygtunga på R.

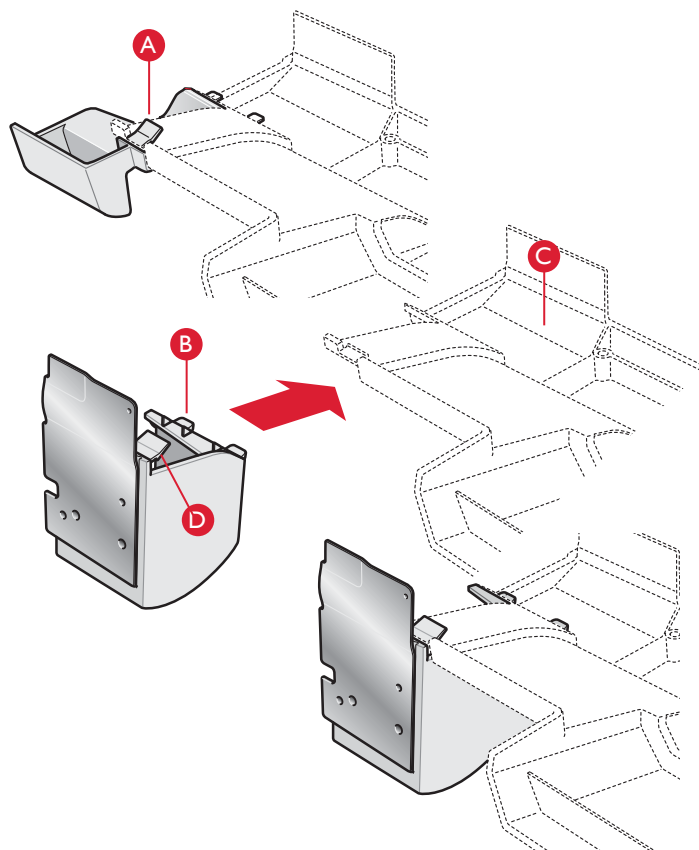
När du ändrar reglaget för stygtungan, se till att trycka reglaget så långt det går åt varje håll.



BYTTILL BORDET FÖR TÄCKSÖM/ KEDJESÖM C

Vid sömnad med täcksöm och kedjesöm ska du använda bordet för täcksöm/kedjesöm C.

- Öppna frontluckan.
- Lyft haken (A) för att lossa knivlocket och dra det mot dig.
- Infoga bordet för täcksöm/kedjesöm genom att fästa de två fronthållarna (B) i hålen (C) och kontrollera att haken (D) klickar på plats.





2

TRÄ DIN HUSKYLOCK™ s2I

ALLMÄN INFORMATION OM TRÄDNING

Det sitter ett färgkodsdiagram inuti frontluckan för snabbpreferens. Börja alltid med att trä griparna och sedan nålarna från höger till vänster.

Se tabellen nedan för rekommendationer om vilka nålar och vilken tråd du ska använda för olika tygtjocklekar.

Tips! Din nya maskin är träd för att sy en standardoverlocksöm. Knyt fast dina egna trådar i dessa trådar och dra dem försiktigt genom maskinen, för att enkelt trä din nya overlockmaskin för första gången.

Obs! Om den nedre griparen tappar tråden gör då följande:

1. Ta bort tråden från nålen/nålarna
2. Trä den nedre griparen
3. Trä nålen/nålarna

TUNTTYG

(voile, kräpptyg, georgette, osv.)



Nålar

#12

Tråd

Polyester
(spunnen tråd)

Tvinnad tråd
#60/2 - #100/3

Tvinnad tråd
#80/3 - #100/3

MEDELKRAFTIGT TYG

(bomull, chino, ylle, siden osv.)



Nålar

#14

Tråd

Tvinnad tråd
#60/2

KRAFTIGT TYG

(denim, trikå, tweed osv.)



Nålar

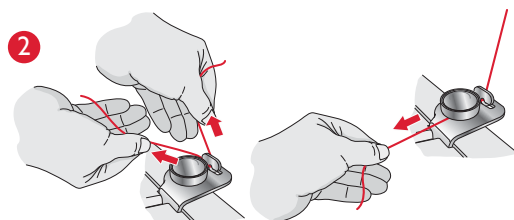
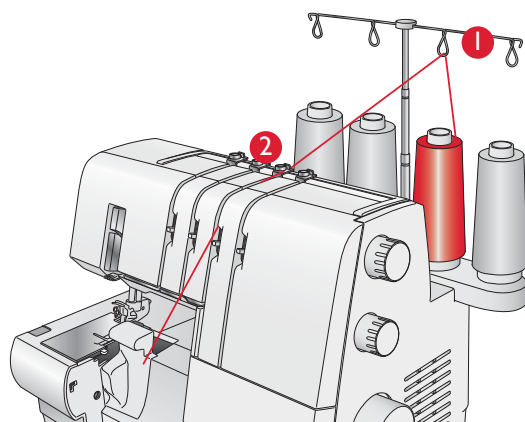
#14

Tråd

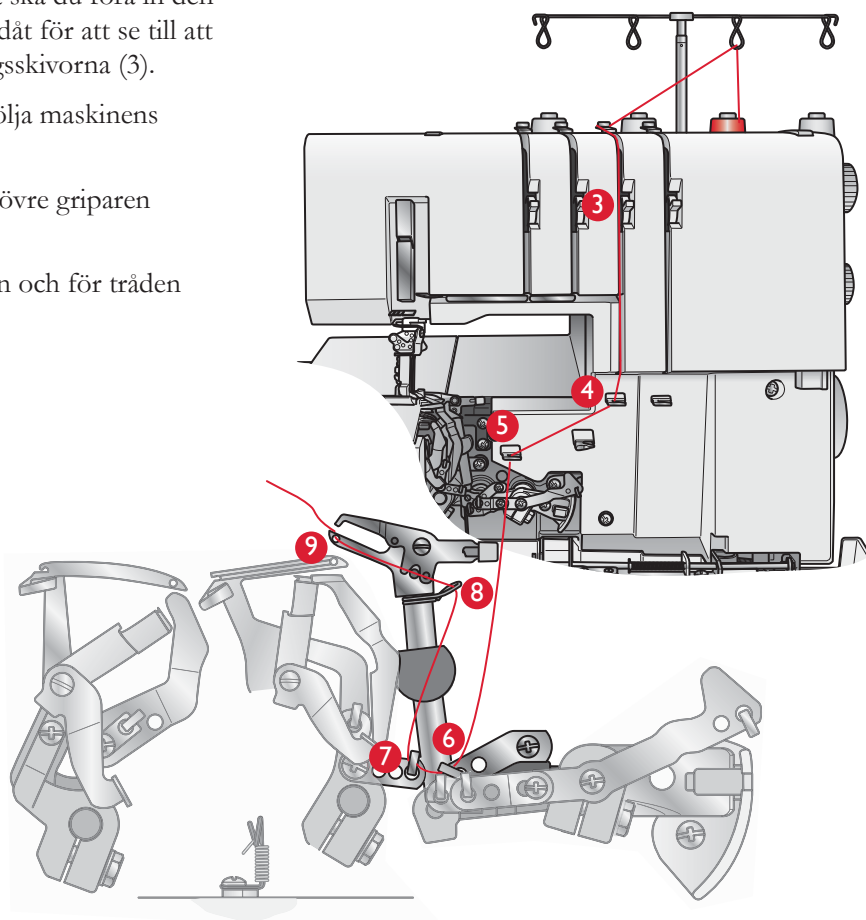
Tvinnad tråd
#50/2 - #60/2

TRÄ DEN ÖVRE GRIPAREN (GRÖN)

- Lyft pressarfoten för att frigöra trådspänningen.
- För tråden genom trådledaren på trådhållaren (1) bakifrån och fram.
- Trä trådledaren på maskinens övre del genom att dra tråden till vänster tills den glider in under trådledaren. Dra sedan tråden till höger om trådbrickan som på bilden (2).

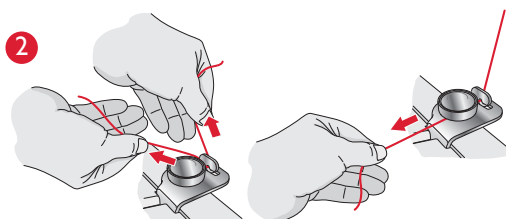
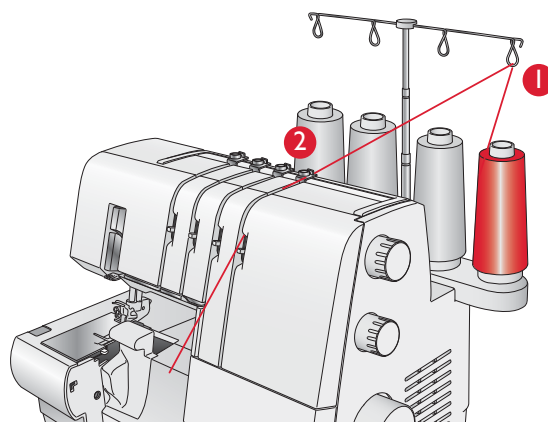


- När du håller tråden med bägge händerna ska du föra in den mellan spänningsskivorna och dra den nedåt för att se till att den är ordentligt på plats mellan spänningsskivorna (3).
- Trä maskinens griprområde genom att följa maskinens grönkodade trädningsskivor (4-9).
- Använd pincetten för att trä hålet på den övre griparen framifrån och bak (9).
- Dra cirka 10 cm av tråden genom griparen och för tråden mot stygnplätens bakre del.

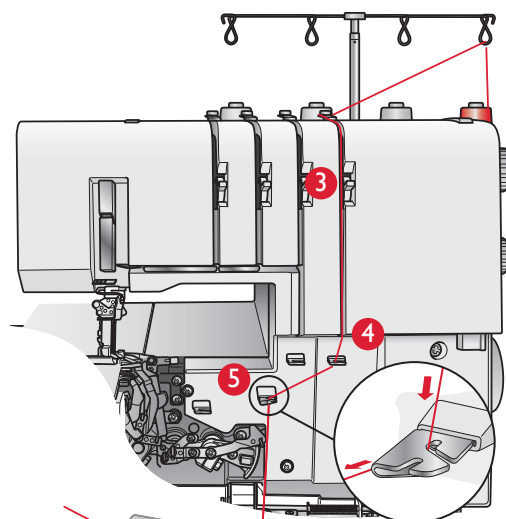


TRÄ DEN NEDRE GRIPAREN (BLÅ)

- Lyft pressarfoten för att frigöra trådspänningen.
- För tråden bakifrån och fram genom trådledaren på trådållaren (1).
- Trä trådledaren på maskinens övre del genom att dra tråden till vänster tills den glider in under trådledaren. Dra sedan tråden till höger om trådbrickan som på bilden (2).



- När du håller tråden med bägge händerna ska du föra in den mellan spänningsskivorna och dra den nedåt för att se till att den är ordentligt på plats mellan spänningsskivorna (3).
- Vrid handhjulet mot dig tills griparen sticker ut 10 mm från stygnplåtens kant.
- Trä maskinens griparområde genom att följa maskinens blåkodade trädningsskivorna (4-10).
- För tråden genom trådledaren (4).
- För tråden genom den bakre skåran i trådledaren (5).
- Fortsätt trädningen genom trådledarna 6-8.



- För att trä den sista trådledaren (9), dra cirka 10 cm av tråden genom ledaren 8.

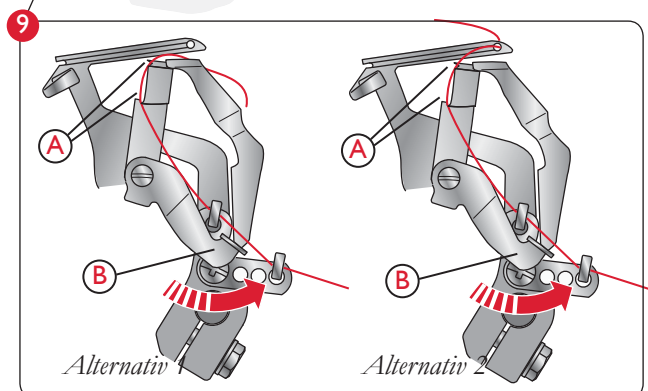
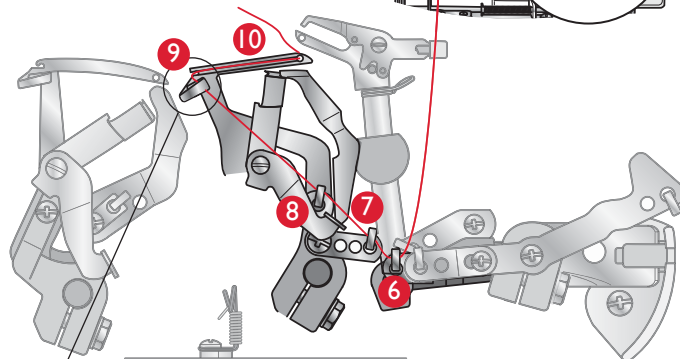
Tips! Det är enklare att trä maskinen om du ställer in reglaget för styngtungan till R. Kom ihåg att ställa tillbaka till N innan du börjar sy.

Alternativ 1

Placera tråden i den v-formade skåran (A) på spaken för trädning. Dra spaken för trädning (B) på plats och tillbaka igen för att tråden ska hamna i trådledaren (9). Trä igenom griparens öga (10) framifrån och bak med hjälp av pincetten.

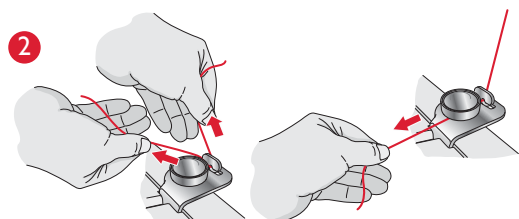
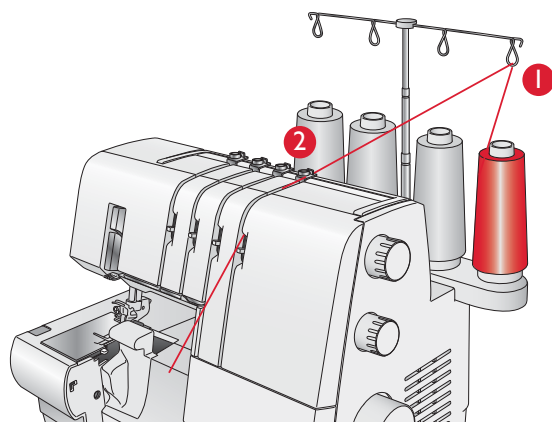
Alternativ 2

Trä igenom griparens öga (10) framifrån och bak med hjälp av pincetten. Kontrollera att tråden löper i den v-formade skåran (A) på spaken för trädning. Håll ett fast tag i trådändan med vänster hand och dra spaken för trädning (B) på plats och tillbaka igen för att tråden ska hamna i trådledaren (9).

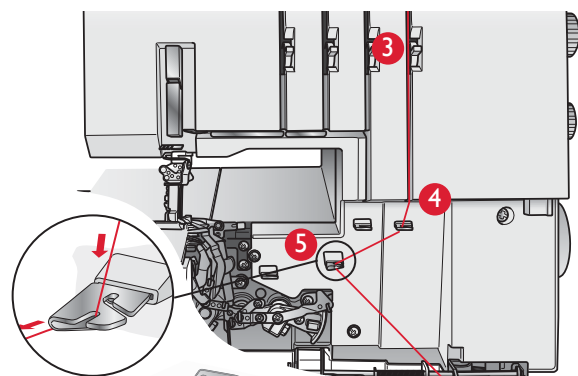


TRÄ GRIPAREN FÖR KEDJESÖM/TÄCKSÖM (MARINBLÅ)

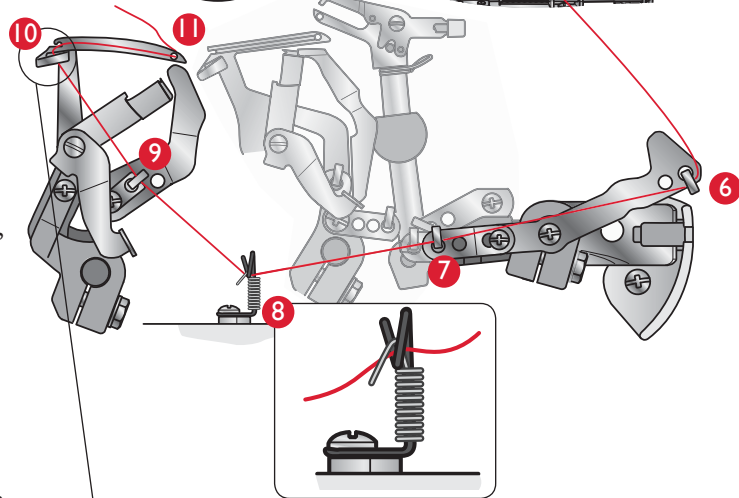
- Lyft pressarfoten för att frigöra trådspänningen.
- För tråden bakifrån och fram genom trådledaren på trådhållaren (1).
- Trä trådledaren på maskinens övre del genom att dra tråden till vänster tills den glider in under trådledaren. Dra sedan tråden till höger om trådbrickan som på bilden (2).



- När du håller tråden med bägge händerna ska du föra in den mellan spänningsskivorna och dra den nedåt för att se till att den är ordentligt på plats mellan spänningsskivorna (3).
- Vrid handhjulet mot dig tills griparen för kedjesöm är så långt åt höger som det går.
- Trä maskinens griparområde genom att följa maskinens blåkodade trädningsskivor (4-11).
- För tråden genom trådledaren (4).
- För tråden genom skåran framtill i trådledaren (5).
- Fortsätt trädningen genom trådledarna 6-7.



- Trä trådledaren för kedjesöm (8) genom att hålla tråden framför trådledarens stift och dra tråden bakåt och uppåt, tills tråden vilar inuti trådledarens gripare och under fjädern.
- För att trä den sista trådledaren (10), dra cirka 10 cm av tråden genom ledaren 9.

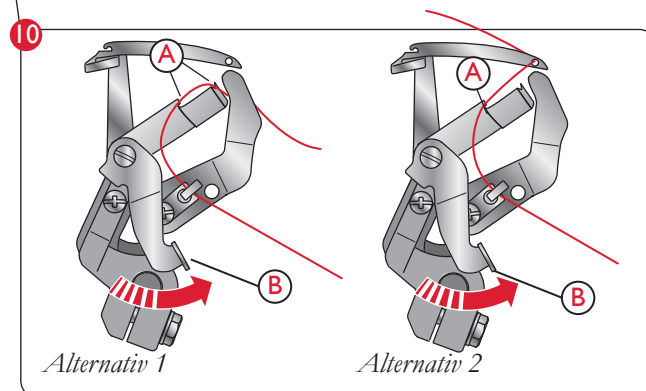


Alternativ 1

Placera tråden i den v-formade skåran (A) på spaken för trädning. Dra spaken för trädning (B) på plats och tillbaka igen för att tråden ska hamna i trådledaren (10). Trä igenom griparens öga (11) framifrån och bak med hjälp av pincetten.

Alternativ 2

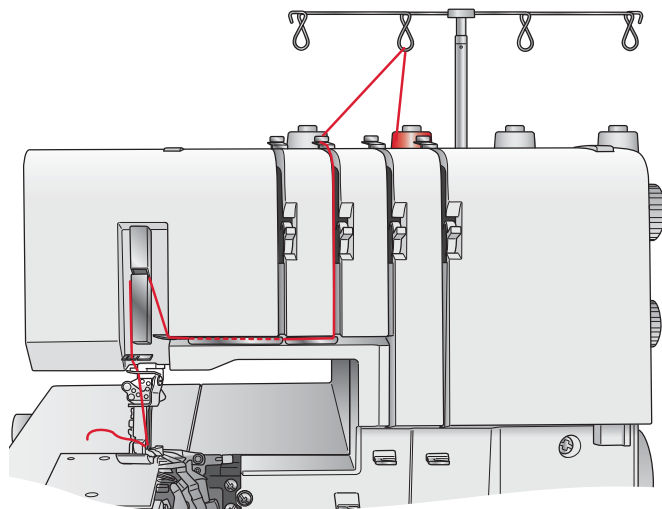
Trä igenom griparens öga (11) framifrån och bak med hjälp av pincetten. Kontrollera att tråden löper i den v-formade skåran (A) på spaken för trädning. Håll ett fast tag i trådändan med vänster hand och dra spaken för trädning (B) på plats och tillbaka igen för att tråden ska hamna i trådledaren (10).



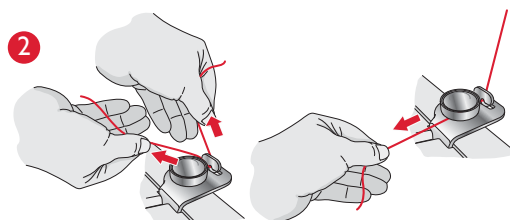
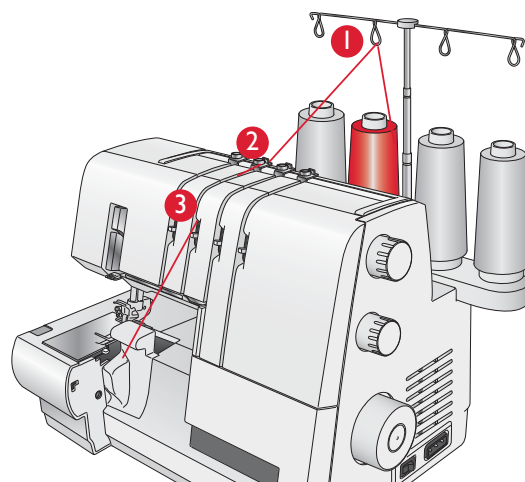
TRÄ HÖGER NÅL (RÖD)

(B på nålhållaren)

- Lyft pressarfoten för att frigöra trådspänningen.

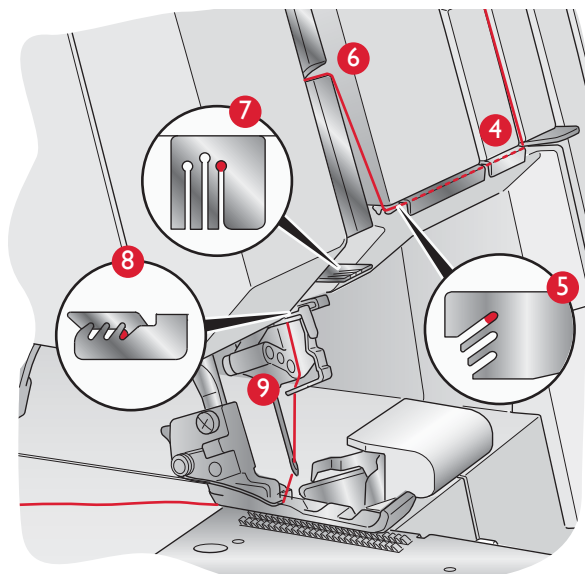


- För tråden bakifrån och fram genom trådledaren på trådhållaren (1).
- Trä trådledaren på maskinens övre del genom att dra tråden till vänster tills den glider in under trådledaren. Dra sedan tråden till höger om trådbricken som på bilden (2).
- När du håller tråden med bägge händerna ska du föra in den mellan spänningsskivorna och dra den nedåt för att se till att den är ordentligt på plats mellan spänningsskivorna (3).



Fortsätt till trådpunkterna (4-9).

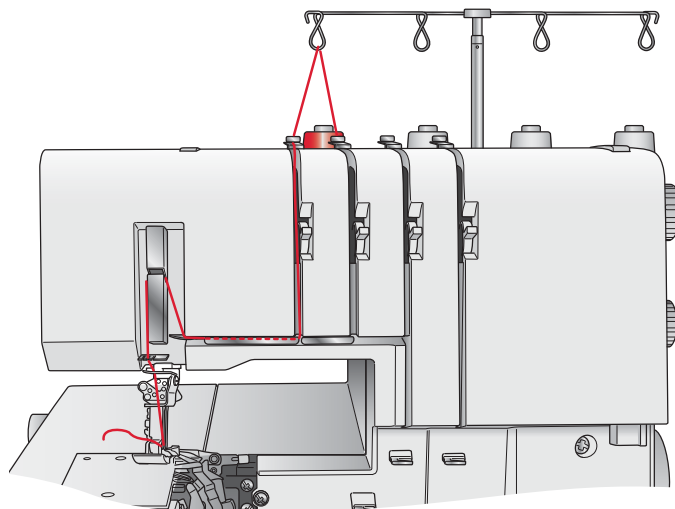
- För tråden genom den bakre skåran på trådledaren (5) och genom skåran på trådtilldragaren (6). För sedan tråden genom den högra skåran på trådledarna (7) och (8).
- Innan du trär igenom nålsögat, kontrollera att tråden ligger bakom den trådledare som är placerad längst ned på nålhållaren (9).
- Trä genom nålsögat. Använd nålträdaren (sidan 23) för att underlätta trädningen av nålsögat.
- Dra cirka 10 cm tråd genom nålsögat, så att den hänger fritt.
- För tråden bakåt, så att den ligger under pressarfoten.



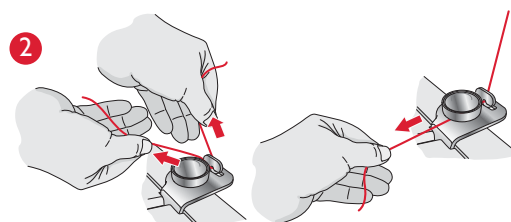
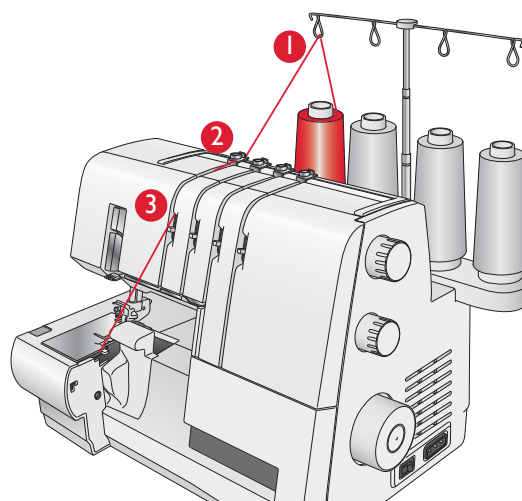
TRÄVÄNSTER NÅL (GUL)

(A på nålhållaren)

- Lyft pressarfoten för att frigöra trådspänningen.

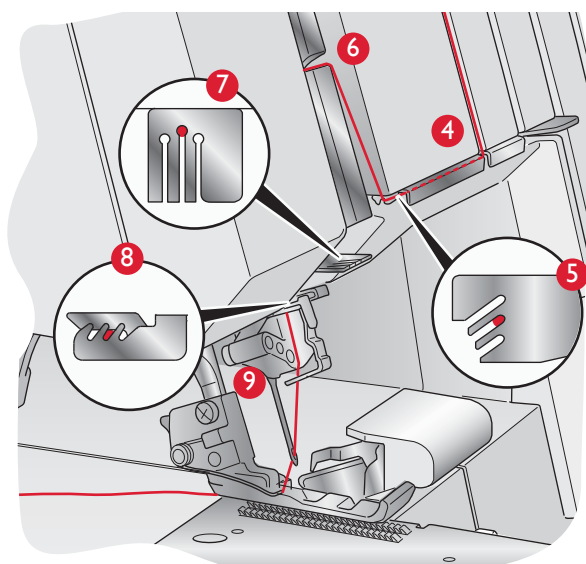


- För tråden bakifrån och fram genom trådledaren på trådållaren (1).
- Trå trådledaren på maskinens övre del genom att dra tråden till vänster tills den glider in under trådledaren. Dra sedan tråden till höger om trådbrickan som på bilden (2).
- När du håller tråden med bägge händerna ska du föra in den mellan spänningsskivorna och dra den nedåt för att se till att den är ordentligt på plats mellan spänningsskivorna (3).



Fortsätt till trådpunkterna (4-9).

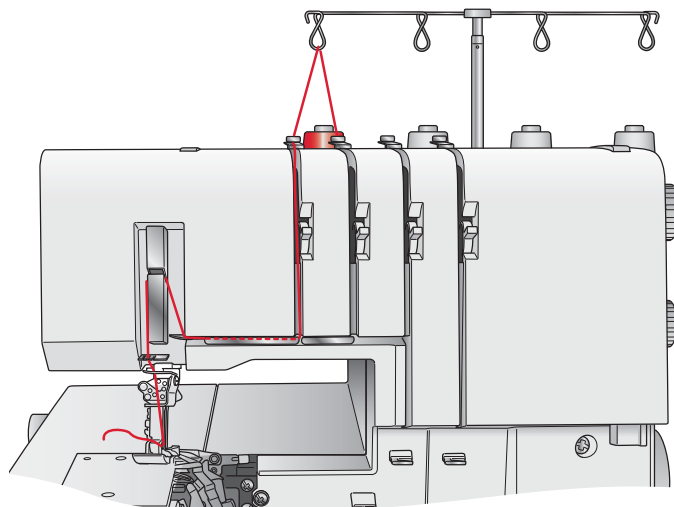
- För tråden genom mellanskåran på trådledaren (5) och genom skåran på trådtilldragaren (6). För sedan tråden genom mellanskåran på trådledarna (7) och (8).
- Innan du trär igenom nålsögat, kontrollera att tråden ligger bakom den trådledare som är placerad längst ned på nålhållaren (9).
- Trä genom nålsögat. Använd nålträdaren (sidan 23) för att underlätta trädningen av nålsögat.
- Dra cirka 10 cm tråd genom nålsögat, så att den hänger fritt.
- För tråden bakåt, så att den ligger under pressarfoten.



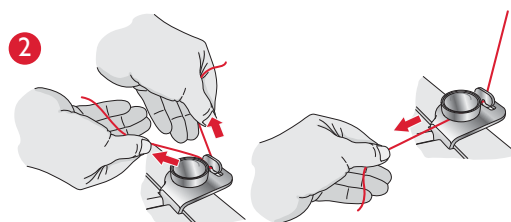
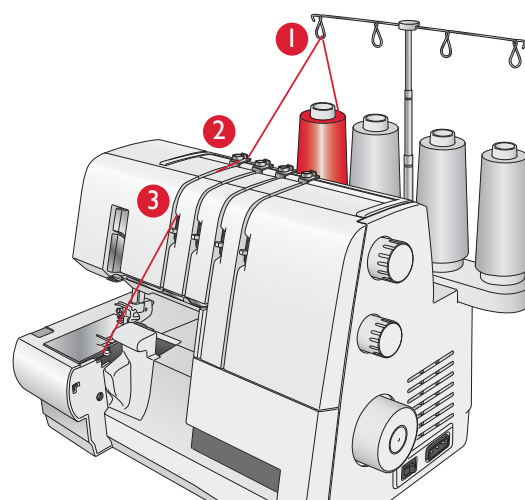
TRÄ VÄNSTER/KEDJESÖMNÅL (GUL)

(D på nålhållaren)

- Lyft pressarfoten för att frigöra trådspänningen.

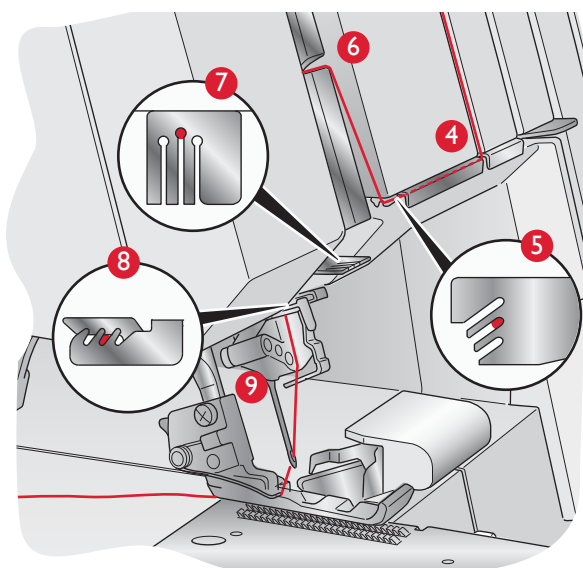


- För tråden bakifrån och fram genom trådledaren på trådållaren (1).
- Trä trådledaren på maskinens övre del genom att dra tråden till vänster tills den glider in under trådledaren. Dra sedan tråden till höger om trådbrickan som på bilden (2).
- När du håller tråden med bägge händerna ska du föra in den mellan spänningsskivorna och dra den nedåt för att se till att den är ordentligt på plats mellan spänningsskivorna (3).



Fortsätt till trådpunkterna (4-9).

- För tråden genom mellanskåran på trådledaren (5) och genom skåran på trådtilldragaren (6). För sedan tråden genom mellanskåran på trådledarna (7) och (8).
- Innan du trär i nålsögat, kontrollera att tråden ligger framför den trådledare som är placerad längst ned på nålhållaren (9).
- Trä genom nålsögat. Använd nålträdaren (sidan 23) för att underlätta trädningen av nålsögat.
- Dra cirka 10 cm tråd genom nålsögat, så att den hänger fritt.
- För tråden bakåt, så att den ligger under pressarfoten.



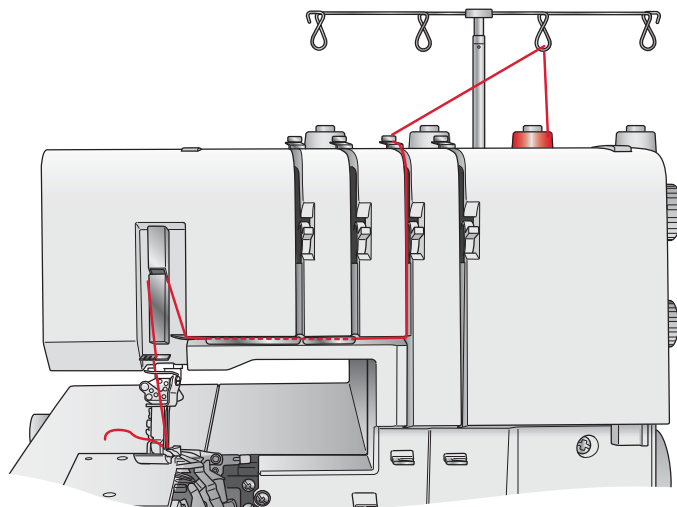
TRÄ TÄCKSÖMNÅLAR

Trä nålarna i följande ordning: höger (E) – mitten (D) – vänster (C)

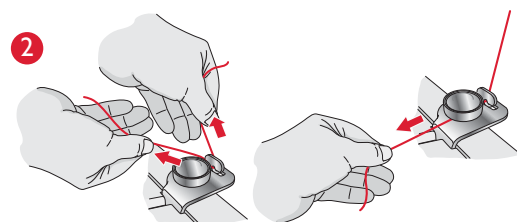
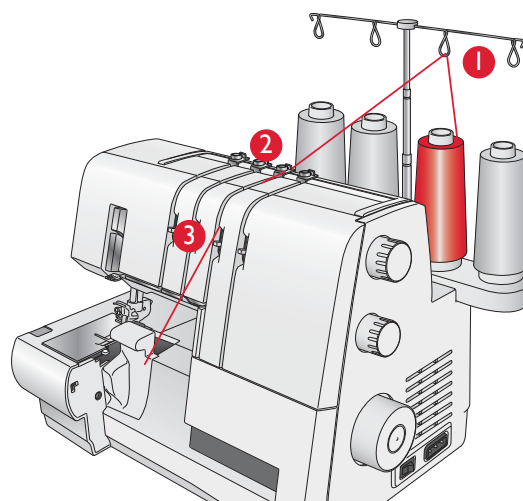
Trä höger nål för täcksöm (grön)

(E på nålhållaren)

- Lyft pressarfoten för att frigöra trådspänningen.

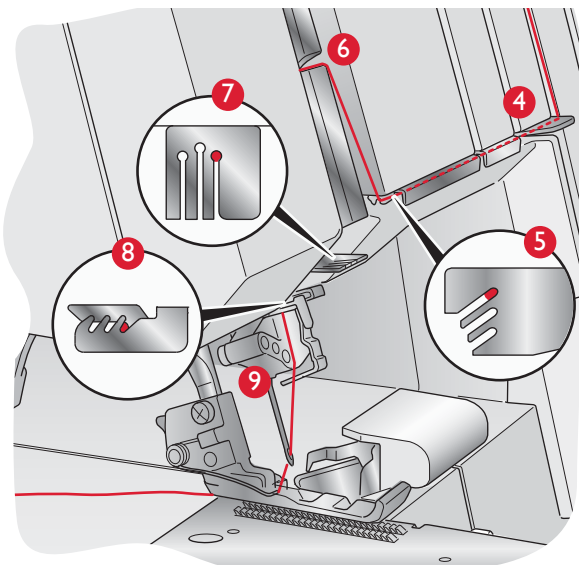


- För tråden bakifrån och fram genom trådledaren på trådållaren (1).
- Trä trådledaren på maskinens övre del genom att dra tråden till vänster tills den glider in under trådledaren. Dra sedan tråden till höger om trådbrickan som på bilden (2).
- När du håller tråden med bägge händerna ska du föra in den mellan spänningsskivorna och dra den nedåt för att se till att den är ordentligt på plats mellan spänningsskivorna (3).



Fortsätt till trådpunkterna (4-9).

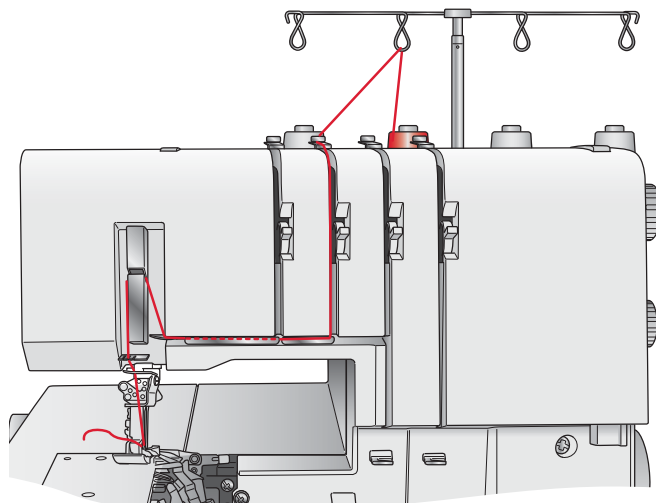
- För tråden genom den bakre skåran på trådledaren (5) och genom skåran på trådtilldragaren (6). För sedan tråden genom höger skåra på trådledarna (7) och (8).
- Innan du trär i nålsögat, kontrollera att tråden ligger framför den trådledare som är placerad längst ned på nålhållaren (9).
- Trä genom nålsögat. Använd nålträdaren (sidan 23) för att underlätta trädningen.
- Dra cirka 10 cm tråd genom nålsögat, så att den hänger fritt.
- För tråden bakåt, så att den ligger under pressarfoten.



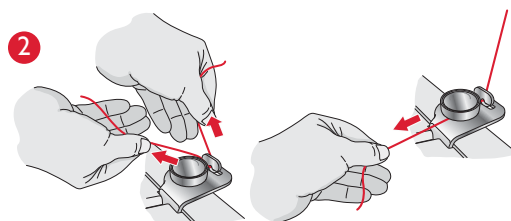
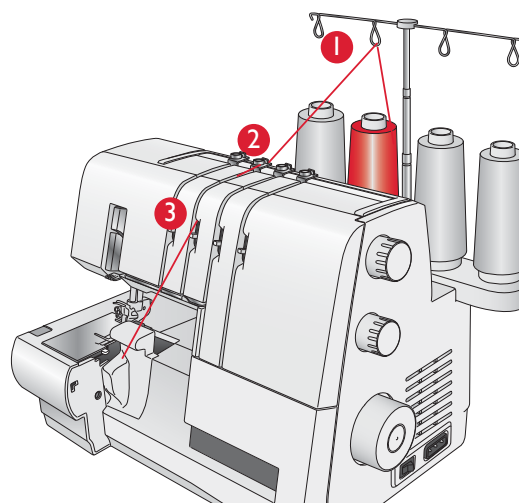
Trä mellannålen för täcksöm / kedjesöm (röd)

(D på nålhållaren)

- Lyft pressarfoten för att frigöra trådspänningen.

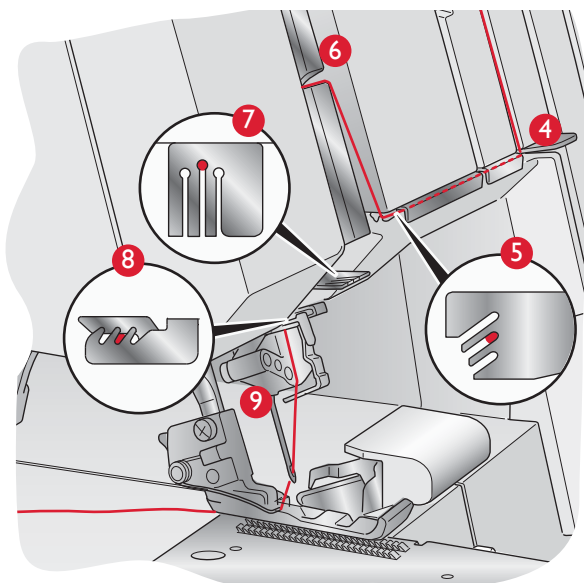


- För tråden bakifrån och fram genom trådledaren på trådållaren (1).
- Trä trådledaren på maskinens övre del genom att dra tråden till vänster tills den glider in under trådledaren. Dra sedan tråden till höger om trådbrickan som på bilden (2).
- När du håller tråden med bägge händerna ska du föra in den mellan spänningsskivorna och dra den nedåt för att se till att den är ordentligt på plats mellan spänningsskivorna (3).



Fortsätt till trådpunkterna (4-9).

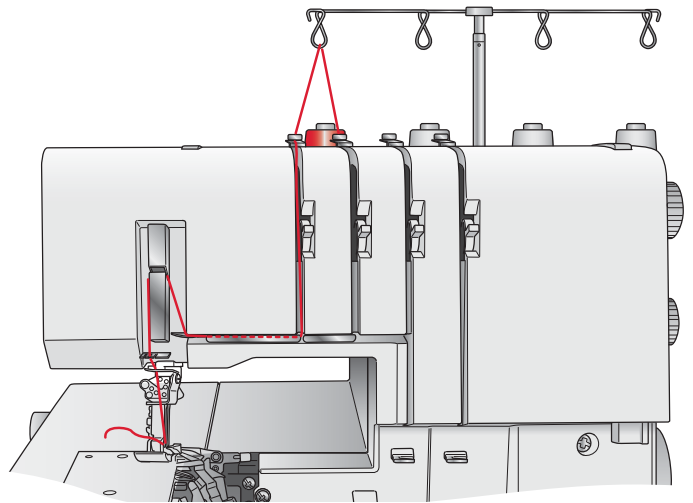
- För tråden genom mellanskåran på trådledaren (5) och genom skåran på trådtilldragaren (6). För sedan tråden genom mellanskåran på trådledarna (7) och (8).
- Innan du trär i nålsögat, kontrollera att tråden ligger framför den trådledare som är placerad längst ned på nålhållaren (9).
- Trä genom den vänstra nålens öga. Använd nålträdaren (sidan 23) för att underlätta trädningen.
- Dra cirka 10 cm tråd genom nålsögat, så att den hänger fritt.
- För tråden bakåt, så att den ligger under pressarfoten.



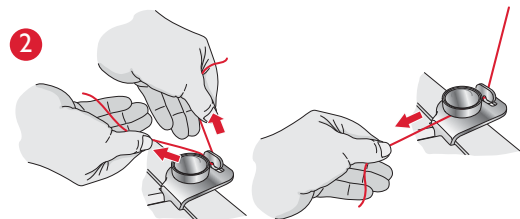
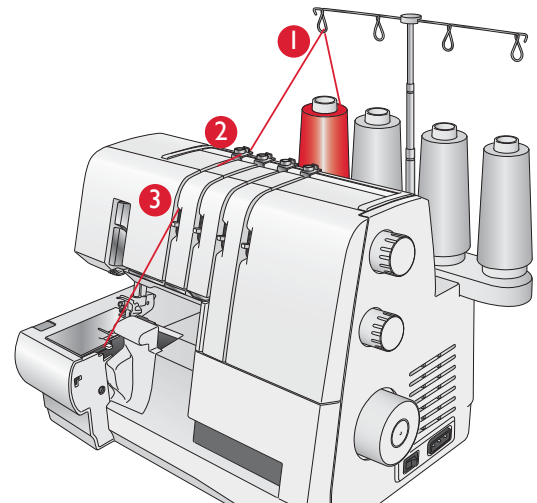
Trä vänster täcksömnål (gul)

(C på nålhållaren)

- Lyft pressarfoten för att frigöra trådspänningen.

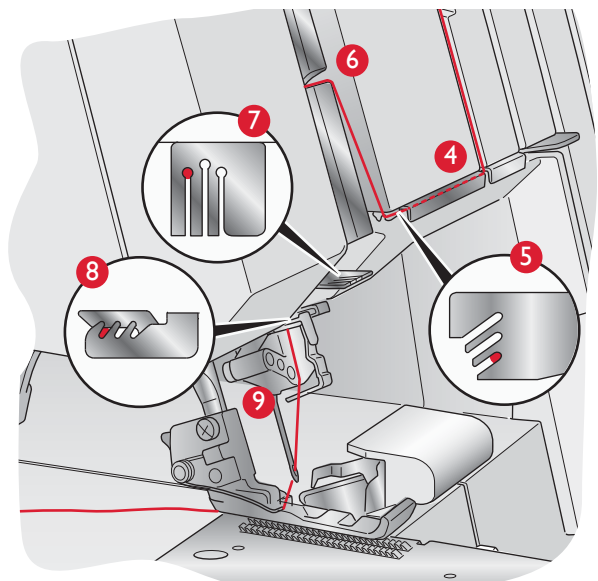


- För tråden bakifrån och fram genom trådledaren på trådållaren (1).
- Trä trådledaren på maskinens övre del genom att dra tråden till vänster tills den glider in under trådledaren. Dra sedan tråden till höger om trådbrickan som på bilden (2).
- När du håller tråden med bägge händerna ska du föra in den mellan spänningsskivorna och dra den nedåt för att se till att den är ordentligt på plats mellan spänningsskivorna (3).



Fortsätt till trådpunkterna (4-9).

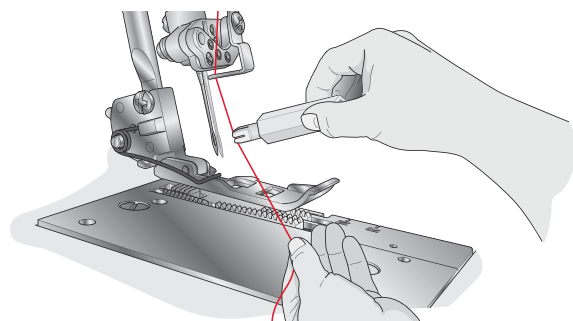
- För tråden genom skåran framtill på trådledaren (5) och genom skåran på trådtilldragaren (6). För sedan tråden genom den vänstra skåran på trådledarna (7) och (8).
- Innan du trär i nålsögat, kontrollera att tråden ligger framför den trådledare som är placerad längst ned på nålhållaren (9).
- Trä genom den vänstra nålens öga. Använd nålträdaren (sidan 23) för att underlätta trädningen.
- Dra cirka 10 cm tråd genom nålsögat, så att den hänger fritt.
- För tråden bakåt, så att den ligger under pressarfoten.



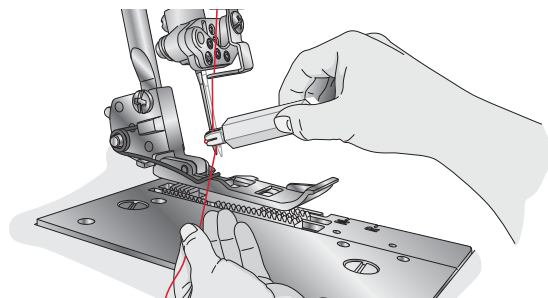
NÅLTRÄDARE

För att lättare kunna trä nålarna, använd nålträdaren som finns bland tillbehören.

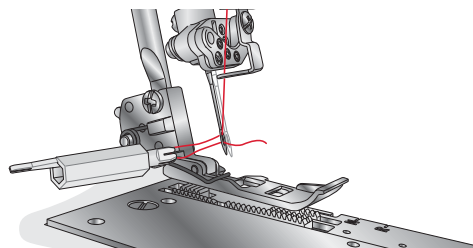
Vrid handhjulet så att nålarna är i det högsta läget och sänk pressarfoten. Kontrollera att skåran på nålträdaren pekar uppåt. För tråden från höger till vänster in i skåran på spetsen av nålträdaren.



Håll nålträdaren mot nålen. Flytta ned nålträdaren till nålsögat och tryck den försiktigt mot nålen, så att en liten metalltapp trycker tråden igenom nålsögat och skapar en trådögla.



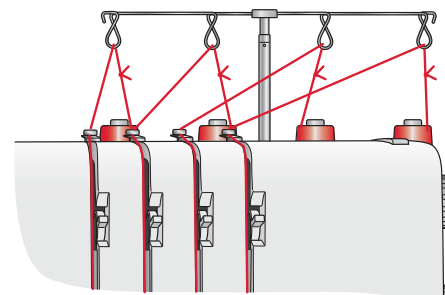
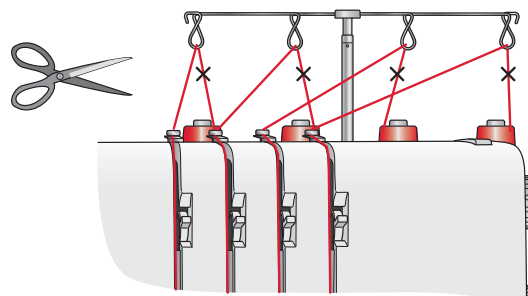
Använd nålträdaren för att dra ut trådöglan bakom nålen.



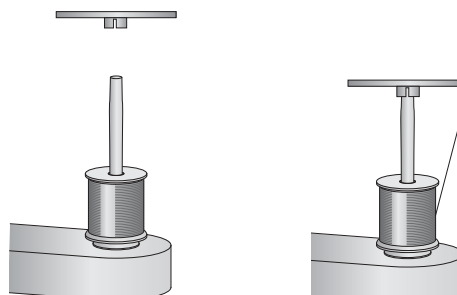
BYTA TRÅD

Följande är ett enkelt sätt att byta trådarna:

1. Klipp av den tråd du använder, nära rullen, bakom ledarna på den teleskopiska trådrullehållaren.
2. Ta bort trådrullen och sätt på den nya trådrullen på trådrullehållaren.
3. Knyt ihop änden på den nya tråden med änden på den gamla tråden. Klipp av trådändarna så att de bara är 2-3 cm långa och dra i båda trådarna för att testa att knuten håller.
4. Lyft pressarfoten för att frigöra trådspänningen.
5. Dra trådarna genom maskinen en åt gången tills knutarna sitter framför nålen. Om trådarna inte glider enkelt igenom kontrollera att det inte har trasslat till sig i trådledarna eller i öglan under trådhållaren.
6. Klipp tråden bakom knuten och trä nålen.



Obs! När du använder standardtrådrullar placerar du trådbrickan som bilden visar för att undvika att tråden fastnar i spolkanten.







3

SÖMMAR OCH SÖMNADSTEKNIKER

SÖMÖVERSIKT

De inställningar som visas i tabellen nedan är våra rekommendationer grundade på normala förhållanden. Den rätta spänningen ställs in automatiskt när du använder sömvalsratten. Du kan behöva justera trådspänningen efter vilken söm, tygtjocklek och tråd du använder. För att få bästa resultat justera trådspänningen i små steg, inte större än ett halvt nummer per gång. Prova alltid att sy på en bit tyg innan du börjar sy i klädesplagget.

Genom att kombinera sömvalsratten med olika nålpositioner, trådningsmetoder och användningen av 2-trådsomvandlaren kan du få olika sömmar.

Blad med ikonbeskrivningar

	Tunt vävda <i>Chiffong, voile, organza, batist, siden, osv.</i>		Sömvalsratt		Nålposition		N/R	Reglage för styngtung
	Medelkraftigt vävt <i>Bomull, chino, ylle, siden osv.</i>		Stynglängd		2-trådsomvandlare		S/C	Inställningar för övre kniv, griparkopplingen och användningen av knivlock S eller bordet för täcksöm/kedjesöm C
	Kraftigt vävt <i>Denim, kanvas, frottétyg, osv.</i>		Skärbredd		Anger trådningsguide för varje söm. Y = gul, R = röd, G = grön, B = blå			
	Elastiskt tunt <i>Charmeuse, nylon, trikå, singlejerseys, osv.</i>		Differentialmatning					
	Elastiskt medelkraftigt <i>Patentstickning, velour, badkläder, osv.</i>							
	Elastiskt kraftigt <i>Tröjstickat tyg, fleecetyg, osv.</i>							

SÖM	TYG						N/R		S/C				
										Y	R	G	B
	 	A	A och B	N	N	N	N	Nej	S	•	•	•	•

4-TRÅDIG OVERLOCK

För alla sömmar där det krävs stretch eller elasticitet, till exempel i halsringningar, sidsömmar och ärmar. Du kan använda 4-trådig overlocksöm för att sy specialtekniker som rynkning, passpoaler med passpoalfot (extra tillbehör) och resår med resårfoot (extra tillbehör).

SÖM	TYG						STYGN-TUNGA		S/C				
										Y	R	G	B
		I	A och D	N	N	N	N	Ja	S	•	•	¹⁾	²⁾
¹⁾ Följ den ljusblå trädningssguiden i griparområdet. ²⁾ Följ den marinblå trädningssguiden i griparområdet.													

4-TRÅDIG SÄKERHETSSÖM, BRED

För att sy ihop med en förstärkt söm och överkastning på samma gång. Omvandlare krävs.

		I	B och D	N	N	N	N	Ja	S	•	•	¹⁾	²⁾
¹⁾ Följ den ljusblå trädningssguiden i griparområdet. ²⁾ Följ den marinblå trädningssguiden i griparområdet.													

4-TRÅDIG SÄKERHETSSÖM, SMAL

För att sy ihop med en förstärkt söm och överkastning på samma gång. Omvandlare krävs.

		B	A	N	N	N	N	Nej	S	•	•	•








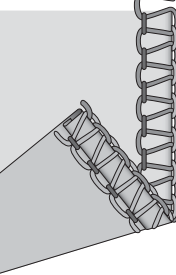




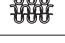

3-TRÅDIG BRED OVERLOCK

För att sy ihop två lager tyg med stretch eller överkasta ett enkelt lager tunt eller medeltjockt tyg. Använd en grövre gripartråd och skapa dekorativa flåtor. (Håll handen bakom pressarfoten och dra sakt och försiktigt i trådkedjan när du syr. Försök hålla samma spänning som om du sydde fast den på tyg.)

		A	B	N	N	N	N	Nej	S	•	•	•

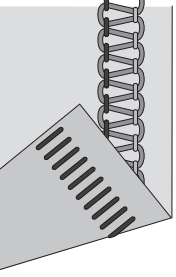




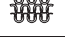

3-TRÅDIG SMAL OVERLOCK

1-nål 3-trådig overlock används för overlocksöm och sömnad på vanliga tyger. Du kan få en 4 mm overlocksöm genom att använda den högra nålpositionen.

SÖM	TYG						STYGN-TUNGA		S/C																
										Y	R	G	B												
		A	B	1,5	N	N	R	Nej	S		•	•	•												
																									
														Rekommenderas inte											
																									
														B	1,5	N	N	R	Nej	S		•	•	•	
														Rekommenderas inte											

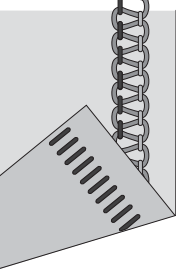




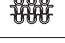

3-TRÅDIG SMAL KANTSÖM

För att sy ihop två lager tyg med stretch eller överkasta ett enkelt lager tunt tyg. Populär för att sy dekorativa stråveck. Använd dekortråd i griparen och vanlig sytråd i nålen. Du får en intressant effekt om du använder olika färger i griparna.

		F	A	2	N	N	N	Nej	S	•	•	•
												
												
												
												
												

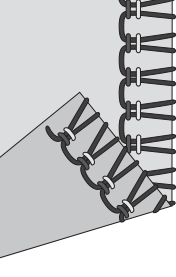






3-TRÅDIG BRED FLATLOCKSÖM (sidan 33)

För att sy ihop stretchmaterial med en dekorativ effekt antingen med flatlockrätsidan eller sidan med omvänd flatlock. Skapa olika effekter genom att trä griparna med dekortråd.

		F	B	2	N	N	N	Nej	S	•	•	•
												
												
												
												
												

3-TRÅDIG SMAL FLATLOCKSÖM (sidan 33)

För att sy ihop stretchmaterial med en dekorativ effekt antingen med flatlockrätsidan eller sidan med omvänd flatlock. Skapa olika effekter genom att trä griparna med dekortråd.

		G	A och B	2	N	N	N	Ja	S	•	•	•
												
												
												
												
												

3-TRÅDIG ELASTISK OVERLOCKSÖM

För att sy i tyger med extra mycket stretch. Ge tyget extra stretch genom att använda en stretchtråd i griparna. Ändra trådspänningen i motsvarande grad.

SÖM	TYG						STYGN-TUNGA		S/C												
										Y	R	G	B								
		C		B	1	N	N	R	Nej	S		•	•	•							
											Rekommenderas inte										
											B	1	N	N	R	Nej	S		•	•	•
											Rekommenderas inte										
											Rekommenderas inte										
											Rekommenderas inte										

3-TRÅDIG RULLFÄLL (sidan 32)

För att fälla tunna tyger. Ger en snygg kantavslutning på sidenscarfs, kuddvolanger och servetter. Om du vill sy en vacker rullfäll, trä griparen med dekortråd och nålen och den nedre griparen med vanlig tunn sytråd.

		E	A	2	N	N	N	Ja	S	•				•

2-TRÅDIG OVERLOCK, BRED

För att överkasta ett lager tunt eller medelkraftigt tyg. Omvandlare krävs.

		E	B	2	N	N	N	Ja	S	•				•








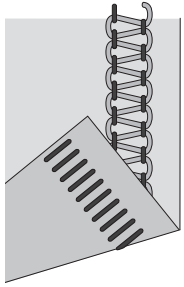






2-TRÅDIG SMAL OVERLOCKSÖM

För att överkasta ett enda lager av tunt till medelkraftigt tyg. Omvandlare krävs.

		F	B	2	N	N	R	Ja	S	•				•											
															Rekommenderas inte										
															B	2	N	N	R	Ja	S		•		•
															Rekommenderas inte										
															Rekommenderas inte										
															Rekommenderas inte										

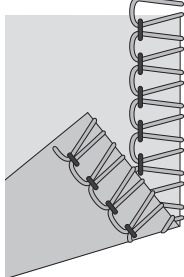



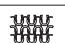


2-TRÅDIG SMAL KANTSÖM

Använd för kantsömnad av tunna tyger. Omvandlare krävs.

SÖM	TYG						STYGN-TUNGA		S/C				
										Y	R	G	B
		E	A	2	N	N	N	Ja	S	•			•
													
													
													
													
													

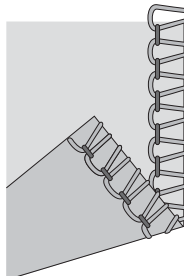






2-TRÅDIG BRED FLATLOCKSÖM (sidan 33)

För att sy ihop stretchmaterial med en dekorativ effekt antingen med flatlockrätsidan eller sidan med omvänd flatlock. Skapa olika effekter genom att trä griparna med dekortråd. Omvandlare krävs.

		G	A	2	N	N	N	Ja	S	•			•
													
													
													
													
													

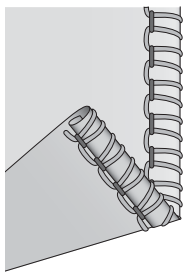




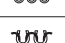

2-TRÅDIG KANTSÖM, BRED

Dekorativ kantavslutning för kläder och heminredningsartiklar. Omvandlare krävs.

		D	B	2	N	N	N	Ja	S	•			•
													
													
													
													
													

2-TRÅDIG KANTSÖM, SMAL

Ger snygg kantavslutning på tunna tyger. Använd transparenta trådar med den här sömmen så får du en nästan osynlig fäll som blir mycket fin på tunnare tyger. Omvandlare krävs.

		B	B	N	N	N	R	Ja	S	•	•	
			Rekommenderas inte									
			B	N	N	N	R	Ja	S	•	•	
			Rekommenderas inte									
												
												

2-TRÅDIG RULLFÄLL (sidan 32)

För att fälla tunna tyger. Ger en snygg kantavslutning på sidenscarfs, kuddvolanger och servetter. Trä griparen med en tunn dekortråd, till exempel viskostråd 40 wt, så får du en vacker sidenkant. Omvandlare krävs.

SÖM	TYG						STYGN- TUNGA		S/C				
										Y	R	G	B
		J	C, D och E	N-4	-	N	R	Nej	C	•	•	•	¹⁾
¹⁾ Följ den marin- blå trädningssguiden i gripområdet.													

FÖRSTÄRKT TÄCKSÖM (sidan 32)

För att fälla tyger med stretch och för dekorativ effekt på alla slags tyger. Använd dekortråd i griparen för dekorativa effekter.

		H	C och E	N-4	-	N	R	Nej	C	•		•	¹⁾
¹⁾ Följ den marin- blå trädningssguiden i gripområdet.													

BRED TÄCKSÖM (sidan 32)

För att fälla tyger med stretch och för dekorativ effekt på alla slags tyger. Använd dekortråd i griparen för dekorativa effekter.

		K	C och D	N-4	-	N	R	Nej	C	•	•		¹⁾
¹⁾ Följ den marin- blå trädningssguiden i gripområdet.													

SMALT TÄCKSÖM (sidan 32)

För att fälla tyger med stretch och för dekorativ effekt på alla slags tyger. Använd dekortråd i griparen för dekorativa effekter.

		D	D	N	-	N	N	Nej	C		•		¹⁾
¹⁾ Följ den marin- blå trädningssguiden i gripområdet.													

KEDJESÖM (sidan 34)

För all slags sömnad så som att sy ihop, fälla och sy ihop quiltar. Bra som träckelsöm när du syr ihop plagg, eftersom denna söm är mycket lätt att repa upp. Använd dekortråd i griparen för dekorativa effekter.

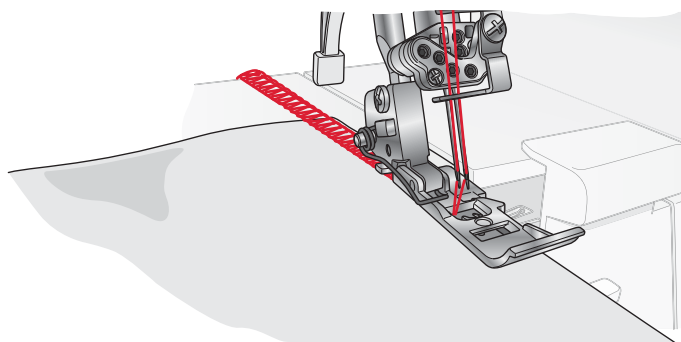
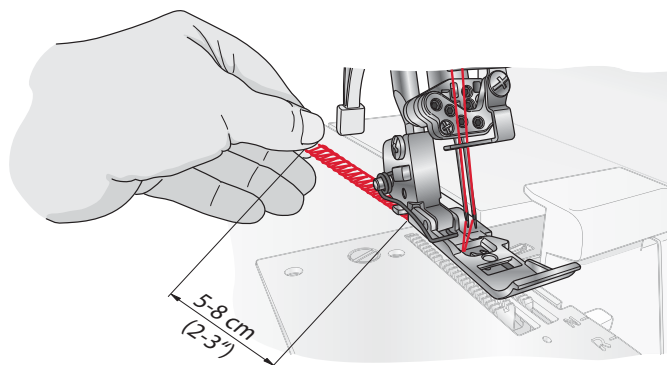
BÖRJA SY

Placering av knappnålar

Obs! Om du använder knappnålar för att hålla ihop tygdelarna, sätt i dem till vänster. Knappnålarna är då enkla att ta bort och kommer inte i vägen för knivarna.

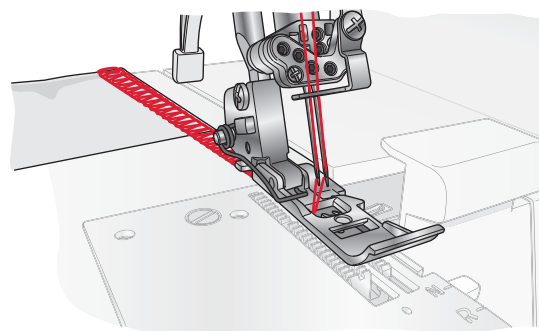
Varning: Om du syr över knappnålar kan det skada och förstöra skärkanten på knivarna.

- När maskinen är helt och hållet tradd, stäng frontluckan och lägg alla trådarna över stygnplåten och något till vänster under pressarfoten.
- Kontrollera att den övre kniven rör sig på rätt sätt mot den nedre kniven genom att långsamt vrida handhjulet mot dig. Om knivarna inte rör sig på rätt sätt, kontrollera om något tyg eller någon skrärtråd har fastnat mellan bladen.
- Håll i trådarna och dra i dem lätt.
- Vrid handhjulet mot dig två eller tre hela varv för att börja sy en trådkedja. Kontrollera att alla trådarna viras runt stygntungan på stygnplåten. Om trådarna inte viras runt stygntungan, kontrollera att varje tråd har trätts på rätt sätt.
- Fortsätt hålla i trådkedjan medan du trycker ned fotpedalen. Sy tills kedjan är 5-8 cm lång.
- Placera tyget under pressarfotens framsida och sy en provsöm. Styr tyget något med din vänstra hand medan du syr. Dra aldrig i tyget, eftersom nålen då kan böjas så mycket att den går av.



Fäst med trådkedja

- När du når slutet av tyget, fortsätt sy samtidigt som du försiktigt drar det färdigsydda tyget bakåt och till vänster. Detta kallas för att fästa med trådkedja. Det förhindrar trådarna från att repas upp och förbereder inför nästa sömnadsuppgift.
- Klipp av trådkedjan 2-5 cm bakom pressarfoten med trådkniven på vänster sida om maskinen. Lägg trådarna runt trådkniven bakifrån och dra dem sedan mot dig.



Tips! När du har trätt om maskinen, provsy alltid på en tygbit för att kontrollera vald söm och trådspänning. Avsluta alltid med en trådkedja.

Tips! Pressarfoten på den här maskinen har markeringar för att visa nålpositionen. Använd detta som en guide när du syr.

SY RULLFÅLL

Rullfäll lämpar sig för tunna tyger som till exempel fint linne, voile, organdi, kräpptyg, osv. Rullfällerna får du genom att justera trådspänningen så att tygkanten rullar in under tyget medan du överkastar. Justera trådspänningen för att ändra rullgraden. För att sy en rullfäll behöver du ställa in reglaget för styngtung på R.

Tips! Du får en vacker rullfäll om du trär den övre griparen med en dekortråd och trär nålen och den nedre griparen med en vanlig tunn sytråd.

Obs! Sy en trådkedja och prova att sy på en tygbit innan du syr på klädesplagget. Håll i trådkedjan innan du börjar sy för att hindra den från att rulla in i sömmen.

Obs! Den minsta styngbredden på overlocksöm vid sömnad av rullfäll är cirka 1,5 mm.

SY MED TÄCKSÖM

Täcksömmen kan användas för att sy täcksöm, sy ihop eller kantsticka halsringningar och för att fälla nederkanten på t-shirts och träningsoveraller etc. förutom platta fogsömmar (slåta sömmar). Täcksömmen är lämpligast för elastiska tyger. Den kan även användas för vävda tyger.

Maskininställning

1. Koppla ur (C) den rörliga övre kniven (sidan 10).
2. Ställ in reglaget för styngtung på R (sidan 12).
3. Om den är inkopplad ta då bort nål B och nål A.
4. Installera nålarna C, D och/eller E beroende på önskad täcksöm.
5. Koppla ur den övre griparen (sidan 11).
6. Ta bort knivskyddet S och installera bordet för täcksöm/kedjesöm C (sidan 12). Markeringarna på bordet för täcksöm/kedjesöm visar avståndet, i centimeter och tum, från mellannålen för täcksöm. Använd den som en guide när du placerar tygkanten.
7. Stäng frontluckan.

Fäst slutet av täcksömmen

Det går inte att fästa med trådkedja när du har sytt med täcksöm, eftersom sömmen repas upp när övertråden dras ut i slutet vid sömnad. Därefter fäster du slutet av sömmen på följande sätt.

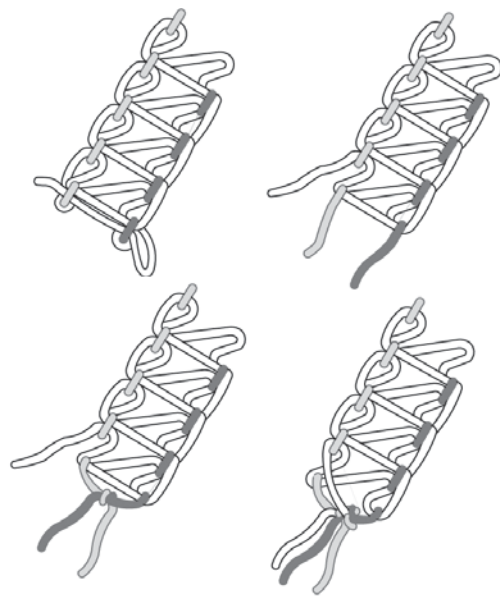
När du syr över tygkanten

1. Knyt först ihop nåltrådarna (2 eller 3 trådar) enligt bilden.
2. Knyt ihop dessa trådar med gripartrådarna.
3. Klipp av de extra trådarna.

När du stannar halvvägs i en söm

1. Dra ut nåltrådarna (2 eller 3 trådar) från tygets undersida och knyt ihop trådarna på samma sätt som i beskrivningen ovan.
2. Klipp av de extra trådarna.

Obs! Normalt sett brukar inte sömmarna i början repas upp när du syr men det är klokt att fästa slutet av sömmen på samma sätt som när du syr ända ut till tygkanten.



SY MED FLATLOCK

En flatlocksöm skapas när du syr sömmen och drar isär tyget för att släta till sömmen. Flatlocksömmen kan användas både som en dekorsöm för att sy ihop två tygdelar (Standard flatlocksöm) eller för dekorationer på en enda tygbit (Prydnadsflatlocksöm).

En flatlocksöm kan sys på två sätt. Antingen genom att sy ihop tygens aviga mot aviga för att skapa ett dekorativt utseende, eller räta mot räta för att skapa en omvänd flatlock.

Standard flatlocksöm

1. Använd vänster eller höger nål.
2. För 2-trådig flatlock: Koppla in 2-trådsomvandlaren (sidan 11). Trä den nedre griparen och vänster (A) eller höger (B) nål.
För 3-trådig flatlock: Trä den nedre och övre griparen och vänster (A) eller höger (B) nål.
3. Ställ in sömvalsratten på E för 2-trådig flatlocksöm och på F för 3-trådig flatlocksöm.
4. Lägg tygbitarna aviga mot aviga för att sy en dekorsöm på klädesplaggets högra sida.
5. Sy sömmen och klipp bort sömsmänen. Nåltråden formar ett V på tygets undersida. Den nedre gripartråden kommer ligga i en rak linje vid tygkanten.
6. Vik ut tyget och dra i de motsatta delarna av sömmen för att sömmen ska ligga slätt.

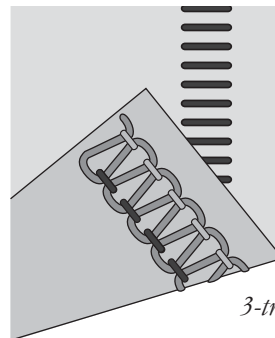
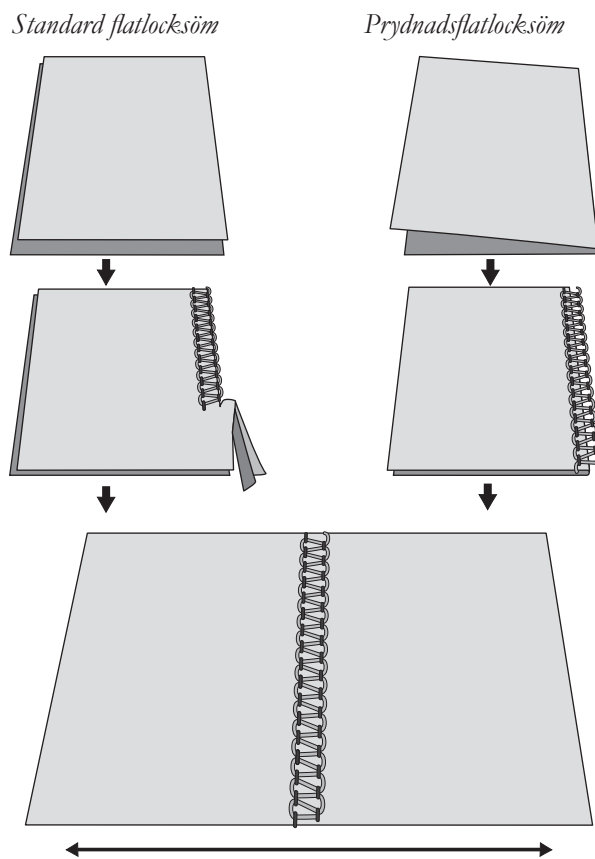
Prydnadsflatlocksöm

1. Koppla ur den rörliga övre kniven (läge C) (se sidan 10). Tyget bör inte trimmas när du syr denna söm.
2. Följ steg 1-3 ovan.
3. Vik tygbiten, aviga mot aviga för att sy en dekorsöm på klädesplaggets rätsida (vid vikningen).
4. Lägg tyget så att när sömmen sys sticker delar av sömmen ut utanför tygkanten.
5. Vik ut tyget och dra i de motsatta delarna av sömmen för att släta ut den.

Tips! Den övre gripartråden är den synliga tråden i flatlocksömmen. Placera en dekortråd i den övre griparen och en vanlig overlocktråd i den nedre griparen och i nålen.

Omvänd flatlocksöm

För att skapa en omvänd flatlocksöm ska du sy med tygets räta mot räta. Övertråden blir den synliga tråden som skapar själva stegen.



3-trådig omvänd flatlock söm

SY MED KEDJESÖM

Kedjesömmen sys med två trådar, en nål och en gripare. Normalt sett trimmar maskinen tygkanten medan du syr sömmen. Du kan dock placera en kedjesöm på önskat avstånd från tygkanten genom att sätta den övre kniven i läge C, koppla ur den övre griparen och installera bordet för täcksöm/kedjesöm C.



Stäng av huvudströmbrytaren och dra ut maskinsladden.

Maskininställning

1. Koppla ur den rörliga övre kniven (läge C) (se sidan 10). Tyget bör inte trimmas när du syr denna söm.
2. Koppla ur den övre griparen (sidan 11).
3. Ta bort knivskyddet S och installera bordet för täcksöm/kedjesöm C (sidan 12). Markeringarna på bordet för täcksöm/kedjesöm visar avståndet, i centimeter och tum, från mellannålen för täcksöm. Använd den som en guide när du placerar tygkanten.

Börja och avsluta en söm

När du börjar sy, dra försiktigt trådkedjan mot maskinens bakre del tills nålen går igenom tyget.

När du börjar sy efter att du har trätt maskinen, sy 2-3 cm på en stuvbit och fäst med en trådkedja (se sidan 31).

I slutet av sömmen, dra försiktigt tyget mot maskinens bakre del och fäst med en trådkedja.

SYTIPS

Sy med stråveck

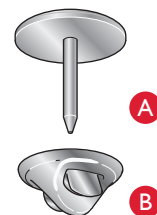
1. Sy dekorativa stråveck på tyget innan du klipper ut klädesplaget.
 2. Använd höger nål för overlocksöm och ställ in sömvalsratten på A för en 3-trådig smal overlocksöm.
- Obs! Rullfällan kan också användas för denna teknik.*
3. Koppla ur den rörliga övre kniven (läge C) (se sidan 10). Tyget bör inte trimmas när du syr denna söm.
 4. Markera tyget med önskat antal stråveck med hjälp av en vattenlöslig markeringspenna.
 5. Vik tyget med avigsidorna mot varandra och sy.
 6. Pressa stråveckan i samma riktning.

Sy i cirklar

(Detta passar endast kraftiga och mellankraftiga tyger.)

Förlängningsbordet har 13 hål, som kan användas för att sy i cirklar. Sy cirklar med den rörliga övre kniven inkopplad (läge C, se sidan 10) för att få en vacker kant, eller koppla ur den rörliga övre kniven (läge S) och sy cirkeldekorationer.

1. Markera med en prick mitten på det område som ska utgöra cirkeln och placera ett mellanlägg under tyget.
2. Gör hål i tyget vid märket med den vassa delen av tryckstiftet (A). Placera tryckstiftet i det valda hålet på förlängningsbordet. Tryck ihop stiftet och dess bottenplatta (B).
3. Sänk pressarfoten och sy. Tyget kommer att matas i en cirkel runt tryckstiftet.
4. När cirkeln är färdigsydd överlappa sömmen med några centimeter. Trä trådarna i en nål med stort öga för handsömnad, dra dem till tygets aviga sida och fäst.

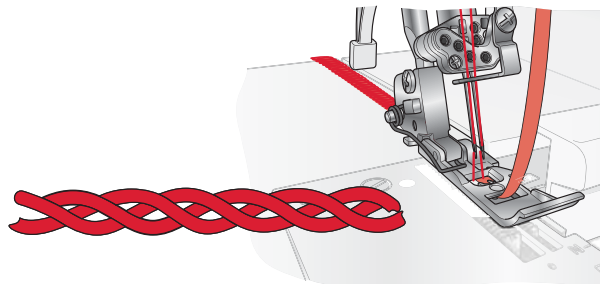


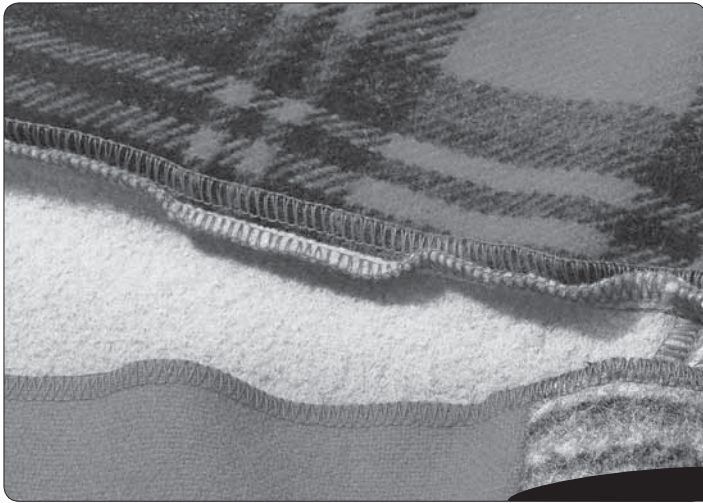
Fästa trådkedjan

1. Trä trådkedjan i en nål med stort öga för handsömnad.
2. För in nålen i slutet av sömmen och dra in trådkedjan i sömmen för att fästa trådarna.

Fläta genom att fästa med trådkedja

1. Koppla ur den rörliga övre kniven (läge C) (se sidan 10).
2. För in ett fyllnadssnöre som till exempel garn eller twillband genom hålet på framsidan av foten.
3. Placera fyllnadssnöret under foten och fäst med trådkedja till önskad längd.
4. Flätor med trådkedja kan användas individuellt eller vävas ihop 3 eller 4 till flätor.





4

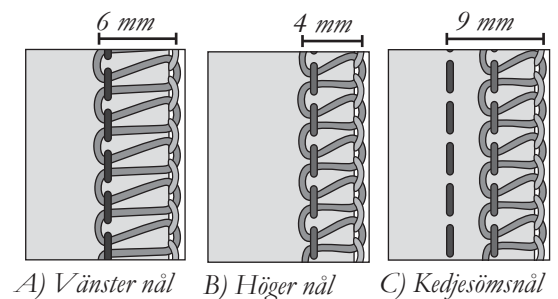
SÖMINSTÄLLNINGAR

JUSTERING AV STYGNBREDD

Stygnbredden kan ökas eller minskas genom att ändra nålläget eller med skärbreddsratten.

Justera stygnbredd genom att ändra nålläget

- A) När endast den vänstra nålen eller när båda nålarna används är stygnbredden 6 mm.
- B) När endast den högra nålen används är stygnbredden 4 mm.
- C) När du använder nålen för kedjesöm är stygnbredden 9 mm.

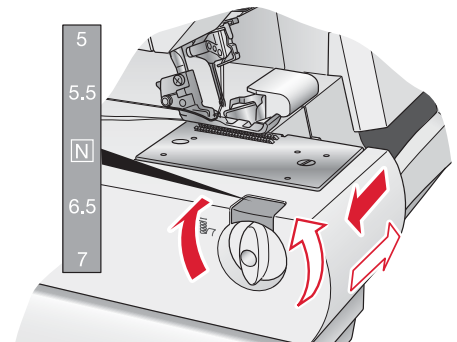


Justera stygnbredd med skärbreddsratten

Genom att finjustera skärbredden med skärbreddsratten är det möjligt att göra ytterligare justeringar inom det utbud som visas nedan.

- När endast den vänstra nålen används: 5-7 mm
- När endast den högra nålen används: 3-5 mm
- När du använder kedjesömnålen: 8-10 mm

Vrid ratten för att få önskad sömbredd. För standardinställningen ska ratten ställas in på N.



JUSTERING AV STYGNLÄNGD

Stygnlängdsratten bör vara inställd på N för de flesta sömnadsförhållandena. Ställ in stygnlängden på 4 mm när du syr i tjocka tyger. Ställ in stygnlängden på 2 mm när du syr i tunna tyger.

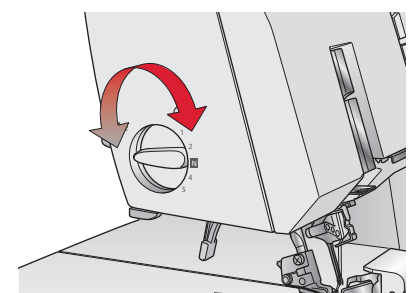
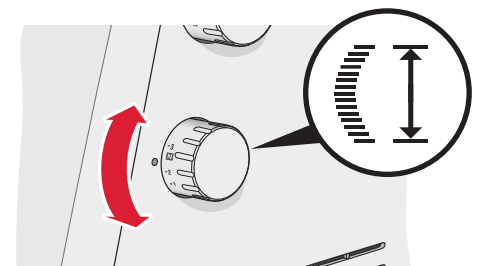
JUSTERING AV PRESSARFOTSTRYCK

Pressarfotets tryck för sömnad under normala förhållanden bör vara inställd på N. Justeringar kan behövas i vissa fall. Öka eller minsk trycket tills du är nöjd med resultatet. Prova alltid att sy på en bit tyg innan du börjar sy i klädesplagget.

Mindre tryck: Minska trycket genom att vrida justeringsratten motsols till ett värde mellan N och 1.

Mer tryck: Öka trycket genom att vrida justeringsratten medurs till ett värde mellan N och 5.

Tillbaka till standardinställning: Vrid justeringsratten tills pilmarkeringen pekar mot N.



JUSTERING AV DIFFERENTIALMATNING

Differentialmatningssystemet består av två uppsättningar matartänder, som är arrangerade en efter den andra. Båda uppsättningarna av matartänder fungerar oberoende av varandra för att ge ett perfekt resultat när du syr i specialtyger. När matningsmängden vid de främre matartänderna ändras i förhållande till matningen i de bakre matartänderna kommer det att ”stretcha” eller ”rynka” tyget.

Använd differentialmatningen för att förhindra att stickat tyg töjs ut och tunt tyg rynkar sig.

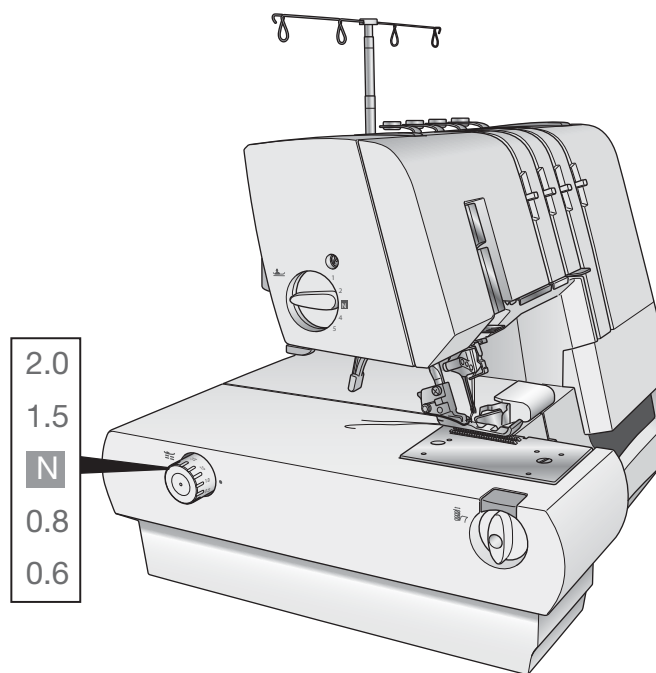
Vid overlacksömnad på normalt tyg, ställ in justeringsratten för differentialmatning på N.

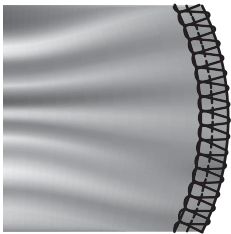
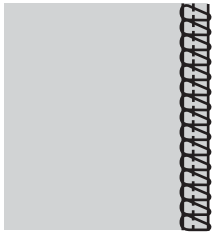
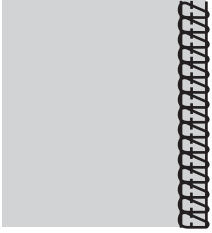

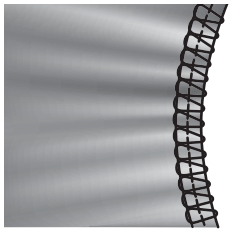
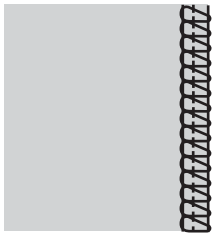
Veckad overlacksöm (elastiska och stickade tyger)

När du syr elastiska tyger med overlacksöm, så som stickade tyger och trikå, justera differentialmatningen till ett värde mellan N och 2,0. Inställningen beror på materialet som det sys i och den önskade rynkningsmängden. Provsy med olika inställningar innan du syr i klädesplagget.

Elastisk overlacksöm (tunna tyger)

När du syr i tunt vävda eller löst vävda tyger med overlacksöm, så som siden och silkeigt stickat tyg, justera differentialmatningen till ett värde mellan 0,6 and N. När du syr, använd en lätt spänning på tyget genom att hålla i sömmen något framför och bakom pressarfoten. Inställningen beror på materialet som sys liksom den önskade stretchmängden. Provsy med olika inställningar innan du syr i klädesplagget.



TYG	DIFFERENTIALMATNING – N	JUSTERING	RESULTAT
STRECHTYG <i>(stickat tyg, trikå)</i>		N – 2,0	
ICKE-STRECHTYG <i>(chino, denim)</i>		N	
TUNTYG <i>(siden, silkeigt stickat tyg)</i>		0,6 – N	

FINJUSTERING AV TRÅDSPÄNNINGSINSTÄLLNINGAR

Trådspänningen ställs in automatiskt när du väljer en söm med sömvalsratten, men den kan behöva finjusteras med finjusteringsspakarna beroende på:

- Tygets typ och tjocklek
- Nålstorlek
- Trådens storlek, typ och fiberinnehåll

4-trådig overlock

När den övre gripartråden ligger på tygets undersida

- Flytta spaken för finjustering av spänningen för den övre gripartråden (grön) till ett högre läge.
- Eller flytta spaken för finjustering av trådspänning för den nedre griparen (blå) till ett lägre läge.

När den nedre gripartråden ligger på tygets ovansida

- Flytta spaken för finjustering av trådspänning för den nedre griparen (blå) till ett högre läge.
- Eller flytta spaken för finjustering av spänningen för den övre gripartråden (grön) till ett lägre läge.

När trådspänningen för vänster nåltråd är för lös

- Flytta spaken för finjustering av övertrådspänning (gul) till ett högre läge.

När trådspänningen för höger nåltråd är för lös

- Flytta spaken för finjustering av övertrådspänning (röd) till ett högre läge.

4-trådig säkerhetssöm

När den nedre gripartråden ligger på tygets ovansida

- Flytta spaken för finjustering av trådspänning för den nedre griparen (blå) till ett högre läge.
- Eller flytta spaken för finjustering av spänningen för den övre gripartråden (grön) till ett lägre läge.

När höger nåltråd är för lös

- Flytta spaken för finjustering av övertrådspänning (röd) till ett högre läge.

När kedjesömmålens trådspänning är för lös

- Flytta spaken för finjustering av kedjesömmålens trådspänning (gul) till ett högre läge.
- Eller flytta spaken för finjustering av kedjesömgriparens trådspänning (blå) till ett lägre läge.

3-trådig overlock

När den övre gripartråden ligger på tygets undersida

- Flytta spaken för finjustering av spänningen för den övre gripartråden (grön) till ett högre läge.
- Eller flytta spaken för finjustering av trådspänning för den nedre griparen (blå) till ett lägre läge.

När den nedre gripartråden ligger på tygets ovansida

- Flytta spaken för finjustering av trådspänning för den nedre griparen (blå) till ett högre läge.
- Eller flytta spaken för finjustering av spänningen för den övre gripartråden (grön) till ett lägre läge.

När övertråden är för lös

- Flytta spaken för finjustering av övertrådspänning (gul eller röd) till ett högre läge.

3-trådig säkerhetssöm

När trådspänningen för den nedre griparen är för lös

- Flytta spaken för finjustering av trådspänning för den nedre griparen (blå) till ett högre läge.

När trådspänningen för höger nåltråd är för lös

- Flytta spaken för finjustering av övertrådspänning (röd) till ett högre läge.

När trådspänningen för vänster nåltråd är för lös

- Flytta spaken för finjustering av trådspänningen för vänster nåltråd (gul) till ett högre läge.

3-trådig flatlocksöm

När trådspänningen för den nedre griparen är för lös

- Flytta spaken för finjustering av trådspänning för den nedre griparen (blå) till ett högre läge.
- Eller flytta spaken för finjustering av övertrådspänning för nålen (gul eller röd) till ett lägre läge.

När trådspänningen för den övre griparen är för lös

- Flytta spaken för finjustering av spänningen för den övre gripartråden (grön) till ett högre läge.
- Eller flytta spaken för finjustering av övertrådspänning för nålen (gul eller röd) till ett lägre läge.

När övertrådspänningen är för lös

- Flytta spaken för finjustering av övertrådspänning (gul eller röd) till ett högre läge.
- Eller flytta spaken för finjustering av spänningen för den övre gripartråden (grön) till ett lägre läge.

2-trådig overlock

När den nedre gripartråden ligger på tygets undersida

- Flytta spaken för finjustering av trådspänning för den nedre griparen (blå) till ett högre läge.
- Eller flytta spaken för finjustering av övertrådspänning för nålen (gul eller röd) till ett lägre läge.

När övertrådsspänningen är för lös

- Flytta spaken för finjustering av övertrådspänning (gul eller röd) till ett högre läge.
- Eller flytta spaken för finjustering av trådspänning för den nedre griparen (blå) till ett lägre läge.

2-trådig overlocksöm med vikt kant

När trådspänningen för den nedre griparen är för hård eller övertrådsspänningen är för lös

- Flytta spaken för finjustering av trådspänning för den nedre griparen (blå) till ett lägre läge.
- Eller flytta spaken för finjustering av övertrådspänning för nålen (gul eller röd) till ett högre läge.

När trådspänningen för den nedre griparen är för lös

- Flytta spaken för finjustering av trådspänning för den nedre griparen (blå) till ett högre läge.

Kedjesöm

När kedjesömnålens trådspänning är för lös

- Flytta spaken för finjustering av övertrådspänning (röd) till ett högre läge.
- Eller flytta spaken för finjustering av kedjesöm-griparens trådspänning (blå) till ett lägre läge.

Täcksöm

När täcksömmens gripartråd är för lös

- Flytta spaken för finjustering av täcksöm-griparens trådspänning (blå) till ett högre läge.

När täcksömnålens trådspänning för vänster nåltråd är för lös

- Flytta spaken för finjustering av täcksömnålens trådspänning för vänster nåltråd (gul) till ett högre läge. Eller flytta spaken för finjustering av täcksöm-griparens trådspänning (blå) till ett lägre läge.

När täcksömnålens trådspänning för mellannålen är för lös

- Flytta spaken för finjustering av täcksömnålens trådspänning för mellannålen (röd) till ett högre läge. Eller flytta spaken för finjustering av täcksöm-griparens trådspänning (blå) till ett lägre läge.

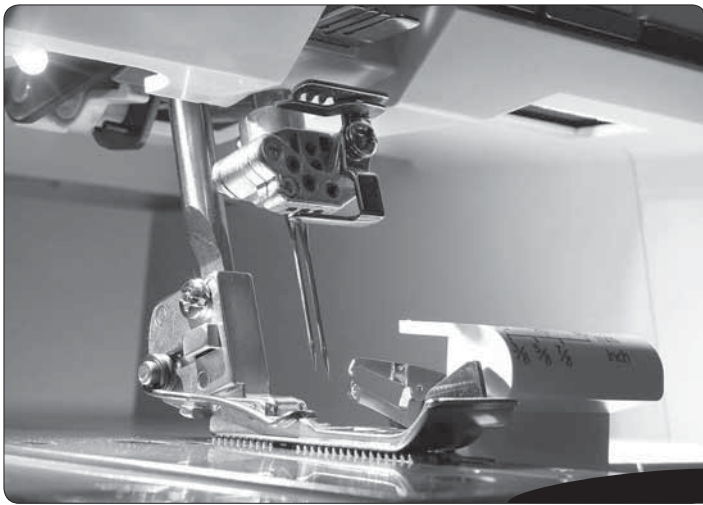
När täcksömnålens trådspänning för höger nål är för lös

- Flytta spaken för finjustering av täcksömnålens trådspänning för höger nål (grön) till ett högre läge. Eller flytta spaken för finjustering av täcksöm-griparens trådspänning (blå) till ett lägre läge.

När tygets ovasida buktar ut mellan nåltrådarna och sömmen på tygets undersida är för hård:

- Flytta spaken för finjustering av täcksöm-griparens trådspänning (blå) till ett lägre läge.





5

MASKINUNDERHÅLL

En overlockmaskin kräver mer frekvent underhåll än en konventionell symaskin, främst av följande två skäl:

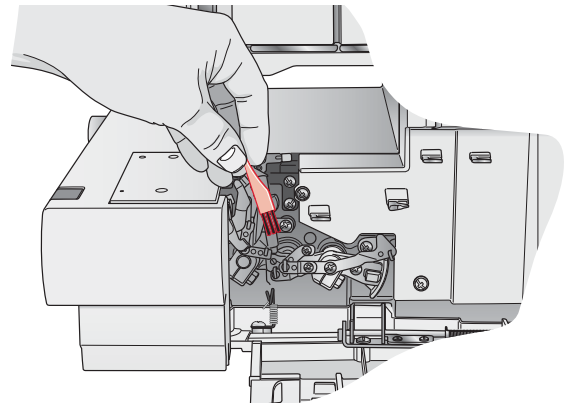
- Mycket ludd skapas när knivarna klipper tyget.
- En overlockmaskin kör på väldigt hög hastighet och behöver oljas ofta för att smörja de inre maskindelarna.

RENGÖRING

 *Stäng av huvudströmbrytaren och dra ut maskinsladden.*

Öppna frontluckan och ta bort allt ludd med rengöringsborsten.

Stäng frontluckan och torka av maskinens utsida med en mjuk trasa för att rengöra den från damm och ludd.



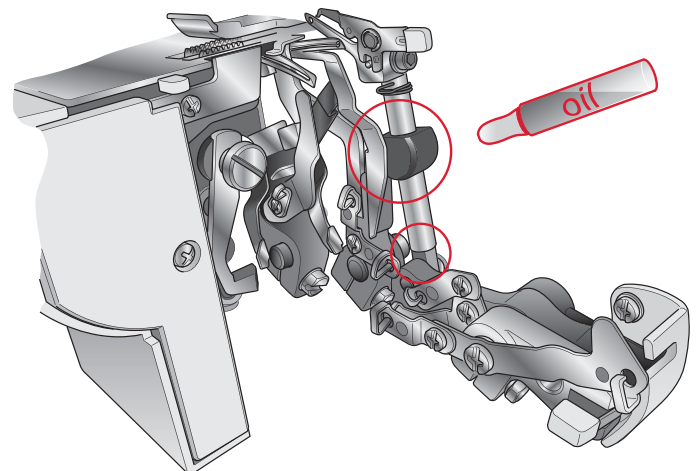
OLJNING

 *Stäng av huvudströmbrytaren och dra ut maskinsladden.*

För att maskinen ska fortsätta att fungera smidigt och tyst måste de rörliga delarna, som pekas ut på bilden, smörjas ofta.

Använd den medföljande symaskinsoljan. Använd inte någon annan olja, eftersom det kan skada maskinen.

Torka av maskinens utsida för att få bort överflödiga olja innan du börjar sy.

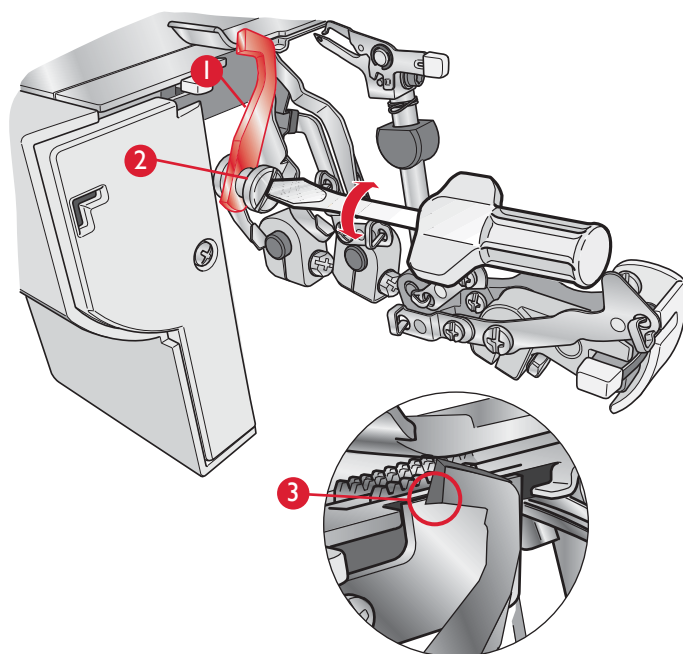


UTBYTE AV DEN RÖRLIGA ÖVRE KNIVEN

 *Stäng av huvudströmbrytaren och dra ut maskinsladden.*

Den rörliga övre kniven ska bytas ut när den blir slö. Den övre kniven kan bytas ut på följande sätt. Om du får problem, besök din auktoriserade HUSQVARNA VIKING®-återförsäljare.

- Öppna frontluckan och ställ in den rörliga övre kniven (1) i läge S (se sidan 11).
- Lossa skruven (2) och ta bort den övre kniven (1).
- Vrid handhjulet tills den övre kniven befinner sig i det lägsta läget.
- Placera en ny övre kniv i spåret för den övre knivhållaren och dra åt skruven (2).
- Kontrollera att framkanten på den rörliga övre kniven är 0,5-1,0 mm lägre än skärkanten på den stationära kniven (3).



BYTA GLÖDLAMPAN

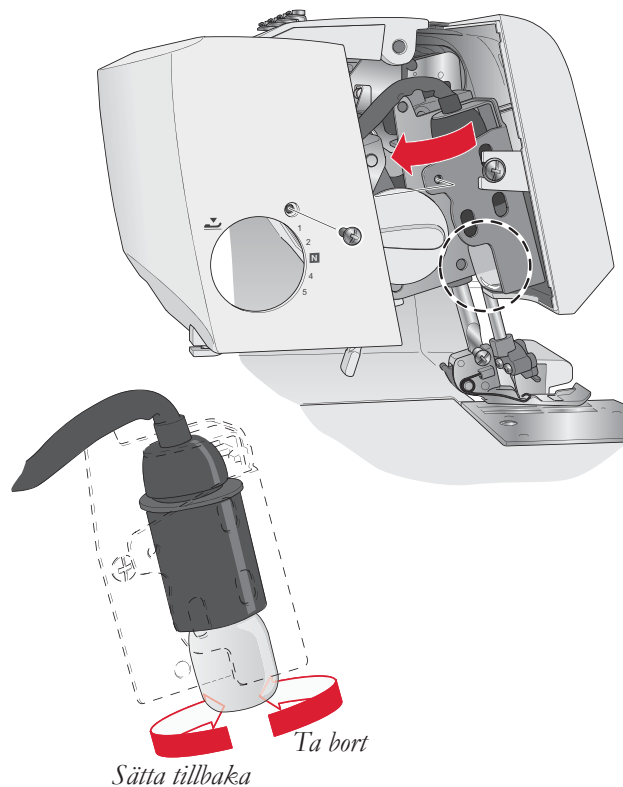
 *Stäng av huvudströmbrytaren och dra ut maskinsladden.*

VAR FÖRSIKTIG: *Kontrollera att glödlampan har svalnat innan du byter den.*

VARNING: *Sätt tillbaka lamphuvens innan du ansluter nätsladden.*

Använd bara glödlampor av samma typ på 15 W. Glödlampor finns att köpa hos din auktoriserade HUSQVARNA VIKING®-återförsäljare.

- Ta bort lamphuvsskruven och samtidigt som du trycker huvens lätt bakåt, sväng huvens till vänster och ta bort från maskinen, så som visas på bilden.
- Vrid glödlampan till vänster för att ta bort den.
- När du ska ersätta glödlampan, tryck in den i uttaget och vrid den sedan åt höger.



FÖRVARING

Se till att sladden är utdragen när maskinen inte används. Täck över maskinen med den mjuka plashuvens för att skydda den mot damm. Förvara maskinen så att den inte utsätts för direkt solljus eller fukt.

UNDERHÅLL

Lämna in symaskinen på service regelbundet hos din lokala auktoriserade återförsäljare!

Om du har följt felsökningsinformationen (nästa sida) och fortfarande har problem bör du ta med dig overlockmaskinen till din HUSQVARNA VIKING®-återförsäljare. Om det är något specifikt problem är det till stor hjälp om du testsyr med tråd på en restbit av tyget du använder och tar med det till din återförsäljare. En provlapp ger ofta bättre information än ord.

Reservdelar och tillbehör som inte är original

Garantin täcker inte fel och skador som orsakas av att annat än originaldelar och -tillbehör har använts.

FELSÖKNING

Problem

Lösning

Tyget matas inte ordentligt

- Förläng stygnlängden.
- Öka pressarfotstrycket för kraftiga tyger.
- Minska pressarfotstrycket för tunna tyger.
- Kontrollera differentialmatningen.

Nålen går av

- Sätt fast nålen rätt.
- Dra inte i tyget när du syr.
- Dra åt nålskruven.
- Använd en större nålstorlek på kraftiga tyger.

Tråden går av

- Kontrollera trädning.
- Kontrollera att tråden inte trasslat sig eller fastnat.
- Sätt fast nålen rätt.
- Sätt fast en ny nål, den nuvarande nålen kan vara böjd eller trubbig.
- Använd tråd av hög kvalitet.
- Minska trådspänningen.

Hoppstyg

- Sätt fast en ny nål, den nuvarande nålen kan vara böjd eller trubbig.
- Dra åt nålskruven.
- Sätt fast nålen rätt.
- Byt nåltyp eller nålstorlek.
- Kontrollera trädning.
- Öka pressarfotstrycket.
- Använd en tråd av hög kvalitet.

Oregelbundna stygn

- Balansera trådspänningen.
- Kontrollera att tråden inte trasslat sig eller fastnat.
- Kontrollera trädning.

Tyget rynkar sig

- Minska trådspänningen.
- Kontrollera att tråden inte trasslat sig eller fastnat.
- Använd tunn tråd av hög kvalitet.
- Korta stygnlängden.
- Minska pressarfotstrycket för tunna tyger.
- Kontrollera differentialmatningen.

Oregelbunden trimning

- Kontrollera placeringen av knivarna.
- Ersätt en kniv eller båda knivarna.

Tygtrassel

- Kontrollera att tråden inte trasslat sig eller fastnat.
- Se till att de tyglager du ska sy ihop ligger kant i kant.

Maskinen fungerar inte

- Anslut maskinen till eluttaget på rätt sätt.

SPECIFIKATIONER

<i>Sybartighet</i>	Maximalt 1100 stygn/min
<i>Stygnlängd</i>	1,0-4,0 mm
<i>Differentialmatningstakt</i>	1:0.6 - 1:2
<i>Overlock.söm stygnbredd</i>	Vänster nål: 5,0-7,0 mm Höger nål: 3,0-5,0 mm Täcksöm: 3,0-6,0 mm
<i>Nålbållarrörelse</i>	27 mm
<i>Höjning av pressarfot</i>	4,5 mm
<i>Nålar</i>	INSPIRA™ overlocknålar – system ELx705 storlek: #14/90, #12/80
<i>Antal nålar</i>	3, 2, 1
<i>Antal trådar</i>	2, 3, 4

MASKINENS MÅTT

<i>Bredd</i>	322 mm
<i>Längd</i>	447 mm
<i>Höjd</i>	340 mm
<i>Vikt</i>	9,26 kg

Vi förbehåller oss rätten att utan föregående meddelande ändra maskinens utrustning och tillbehör samt att göra sådana ändringar av maskinens konstruktion eller utseende som inte negativt påverkar funktionen.

IMMATERIELL EGENDOM

VIKING, KEEPING THE WORLD SEWING & dess design, HUSKYLOCK och INSPIRA är varumärken som tillhör KSIN Luxembourg II, S.ar.l.

HUSQVARNA och H-logotypen med kronan är varumärken som tillhör Husqvarna AB.

Alla varumärken används under licens av VSM Group AB.

